

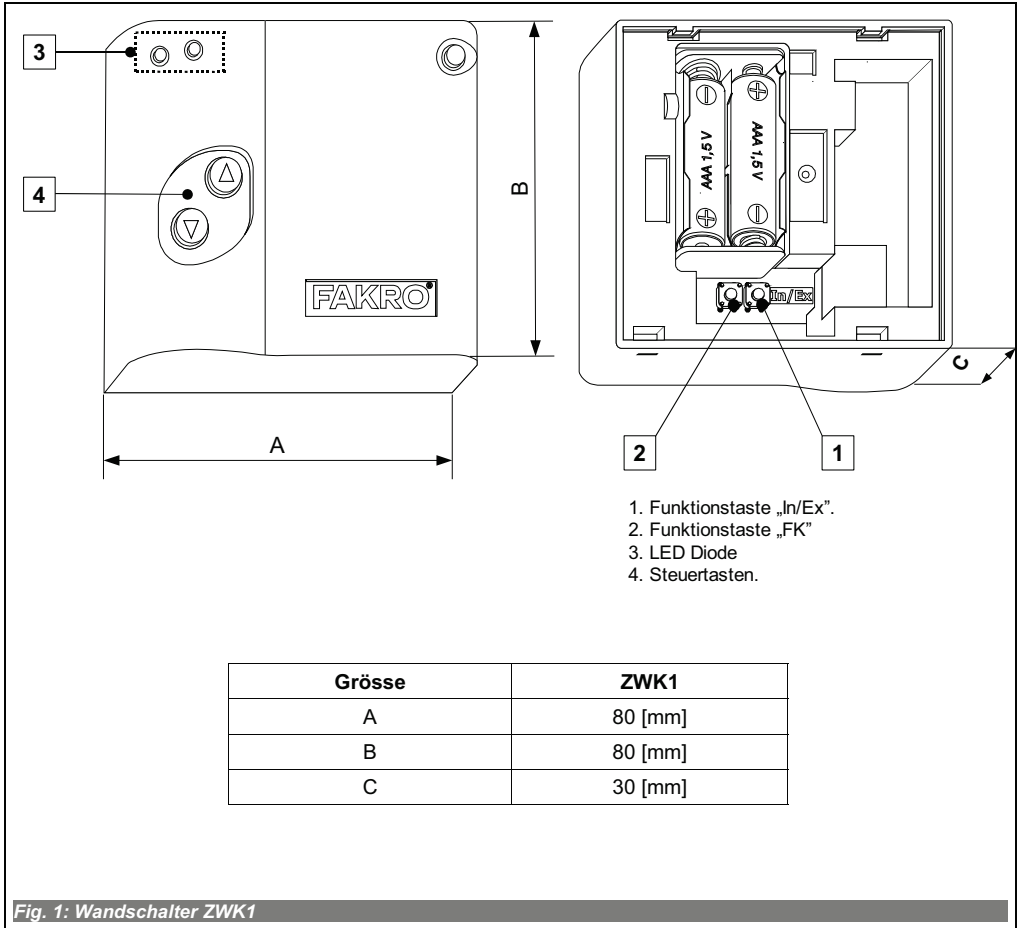
Bedienungsanleitung Wandschalter ZWK1

Inhaltsverzeichnis

1. Beschreibung.....	2
2. Montage des Wandschalters ZWK1.....	3
3. Programmierung	4
3.1 Das Zuordnen eines Elektroproduktes zum Z-Wave Netz (Funktion INCLUDE).....	5
3.2 Das Zuordnen eines Elektroproduktes zum bestimmten Tastenpaar (Funktion ASSOCIATE).....	6
3.3 Das Zuordnen einer weiteren Fernbedienung zum Z-Wave Netz (LEARN MODE).....	7
3.4 Das Entfernen eines Elektroproduktes vom bestimmten Tastenpaar (Funktion DELETE).....	8
3.5 Das Entfernen eines Elektroproduktes vom Z-Wave Netz (Funktion EXCLUDE).....	9
3.6 Das Zurücksetzen des Wandschalters auf die Werkseinstellungen (Funktion DEFAULT).....	10
3.7 Das Entfernen einer weiteren Fernbedienung „Secondary“ vom Z-Wave Netz	10
3.8 Sonderfunktion ASSAIN A ROUTE.....	11
4. Technische Parameter.....	11
5. Steuerung.....	12
Batteriewechsel.....	13
6. Garantie.....	14

1. Beschreibung

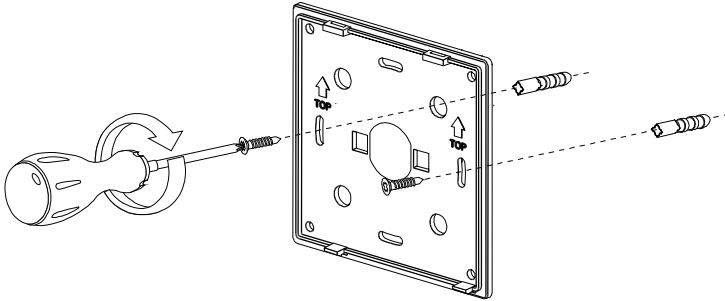
Der Wandschalter (Kontrollgerät) ZWK1 ermöglicht eine kabellose Bedienung der Elektroprodukte, die mit Z-Wave System kompatibel sind, z.B. Kettenantirebe ZWS12, ZWS230. Der Wandschalter ZWK1 kann 1 Elektroprodukt einzeln oder 231 in Gruppe steuern. Der Wandschalter ZWK1 ist mit einem 2-Weg „Z-Wave“ Funkmodul ausgestattet. Die Kommunikation erfolgt auf Frequenz von 868,42 MHz.



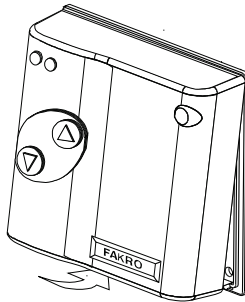
2. Montage des Wandschalters ZWK1

Der Wandschalter ZWK1 muss zur Wand oder einem anderen festen Hauselement mit 2 Schrauben und Dübeln befestigt werden.

1. Die Halterung an die Wand anschrauben



2. Befestigen des ZWK1 auf der Halterung



3. Programmierung

Um die FAKRO Z-WAVE Elektroprodukte mit dem Wandschalter ZWK1 zu steuern, muss man Folgendes tun:

1. Das Elektroprodukt zum „Z-Wave“ Netz zuordnen (Funktion INCLUDE) – siehe Punkt 3.1
2. Das Elektroprodukt zum gewünschten Tastenpaar zuordnen. (Funktion ASSOCIATE) – siehe Punkt 3.2

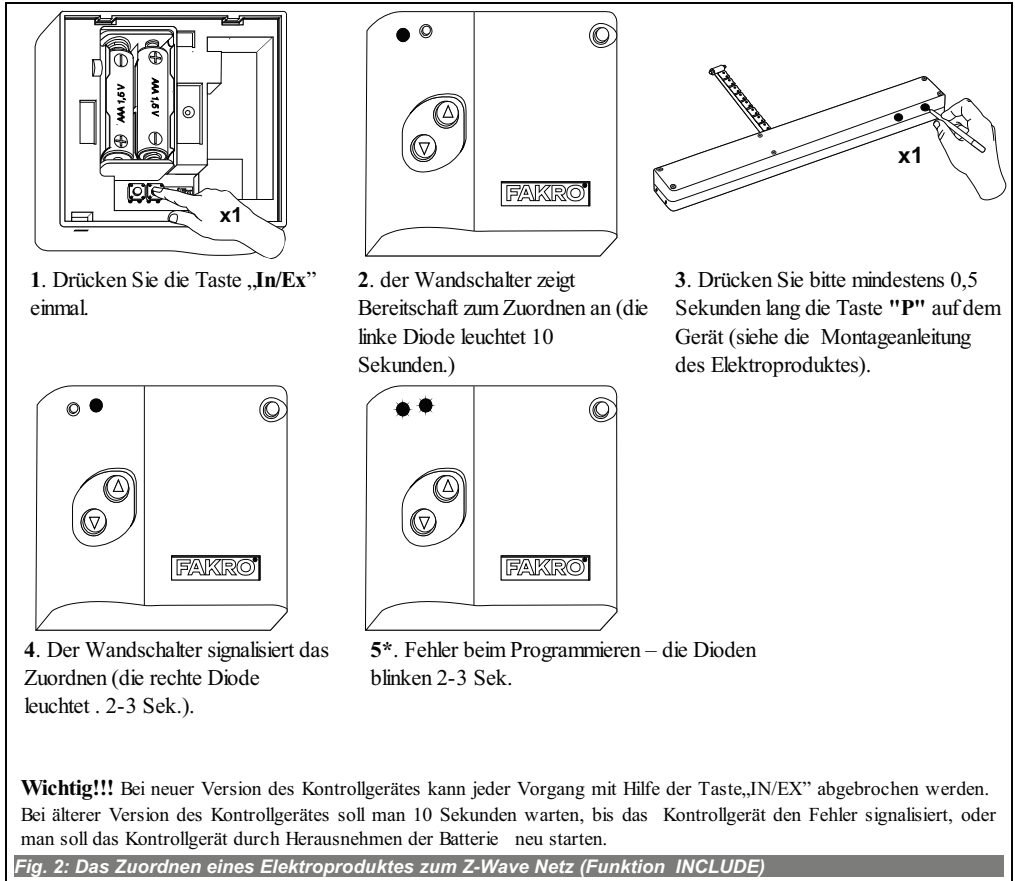
In einem „Z-Wave“ Netz können maximal 232 Elektroprodukte funktionieren, d.h Fernbedienungen, Wandschalter, Kettenantriebe, elektrische Rollos usw.

Wichtig!!! Jedes Produkt, das vom Netz (auch wenn es beschädigt ist) entfernt werden sollte, ist vom Speicher des Kontrollgerätes zu entfernen, d.h zuerst von Tastenpaar (Pkt. 3.4) und dann vom Netz (Pkt. 3.5). Dadurch wird optimale Kommunikation gewährleistet. Das Trennen eines Gerätes ohne es von den Fernbedienungen oder Wandtastatur zu löschen, trägt zur Verlängerung der Reaktionszeit und Verkürzung der Batterielebensdauer bei. Sollte das beschädigte Produkt gelöscht werden, dessen Entfernen vom Netz unmöglich ist, ist erneuerte Konfiguration des Netzes (aller Geräte) erforderlich. Vor der erneuerten Netzkonfiguration ist das Kontrollgerät auf die Werkseinstellungen mit Hilfe von einem Kontrollgerät zurückzusetzen (DEFAULT). Nach Ausführung der Funktion Default ist die Funktion EXCLUDE für funktionsfähige Geräte und danach Programmierung des Kontrollgerätes durchzuführen.

Wichtig!!! Jedes Gerät, das innerhalb des Netzes an einen anderen Ort gebracht wird, ist zuerst vom Speicher des Kontrollgerätes (Entfernen zuerst von Tastenpaar (Pkt. 3.4)), danach vom Netz (Pkt. 3.5) zu löschen und erneuert an neuem Ort zu programmieren.

3.1 Das Zuordnen eines Elektroproduktes zum Z-Wave Netz (Funktion INCLUDE)

Das Zuordnen eines Elektroproduktes zum Z-Wave Netz ist nur mit dem primären Kontrollgerät „PRIMARY“ möglich. (jedes Kontrollgerät ist werksseitig als primäres Kontrollgerät vorprogrammiert). In jedem Netz kann nur ein primäres Kontrollgerät funktionieren. Jedes weitere Kontrollgerät wird als sekundäres („SECONDARY“) zugeordnet. Das Zuordnen eines Elektroproduktes zum Z-Wave Netz wird auf Fig. 2. erklärt.

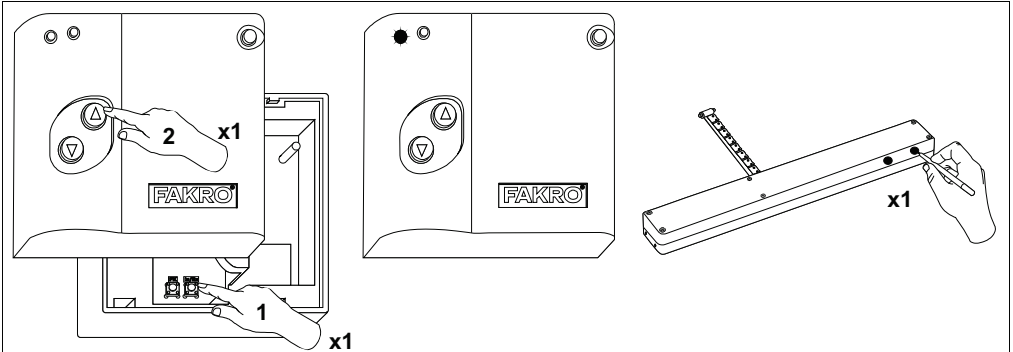


Fehler beim Programmieren kann durch folgende Faktoren verursacht werden:

- der Programmierungsknopf wurde innerhalb von 10 Sekunden nicht gedrückt, nachdem das Kontrollgerät die Bereitschaft zum Zuordnen signalisiert hat.
- zu große Entfernung zwischen dem Elektroprodukt und dem Kontrollgerät.
- Das Elektroprodukt gehört zum anderen Netz. Bitte die EXCLUDE Funktion ausführen und Gerät erneut zum Netz zuordnen (INCLUDE UND ASSOCIATE).

3.2 Das Zuordnen eines Elektroproduktes zum bestimmten Tastenpaar (Funktion ASSOCIATE)

Das Zuordnen eines Elektroproduktes zum gewünschten Tastenpaar der Fernbedienung, die schon zum Netz lt. Punkt 2.1 zugeordnet wurde, ermöglicht das Ansteuern des Elektroproduktes. Die Funktion kann sowohl mit dem primären Kontrollgerät („PRIMARY“) als auch mit dem sekundären Kontrollgerät („SECONDARY“) ausgeführt werden.



1. Drücken Sie innerhalb von 1 Sekunde:

- „In/Ex“ (1) einmal und dann eine der Tasten (2).

2. der Wandschalter zeigt die Bereitschaft zum Zuordnen zu bestimmten Tasten am Wandschalter an (die linke Diode blinkt 2-3 Sekunden).

3. Drücken Sie bitte mindestens 0,5 Sekunden lang die Taste "P" auf dem Gerät (siehe die Montageanleitung des Elektroproduktes).



4. Der Wandschalter signalisiert das Zuordnen (die rechte Diode leuchtet . 2-3 Sek.).



5*. Fehler beim Programmieren – die Dioden blinken 2-3 Sek.

Wichtig!!! Bei neuer Version des Kontrollgerätes kann jeder Vorgang mit Hilfe der Taste „IN/EX“ abgebrochen werden. Bei älterer Version des Kontrollgerätes soll man 10 Sekunden warten, bis das Kontrollgerät den Fehler signalisiert, oder man soll das Kontrollgerät durch Herausnehmen der Batterie neu starten.

Fig. 3: Das Zuordnen eines Elektroproduktes zum bestimmten Tastenpaar (Funktion ASSOCIATE)

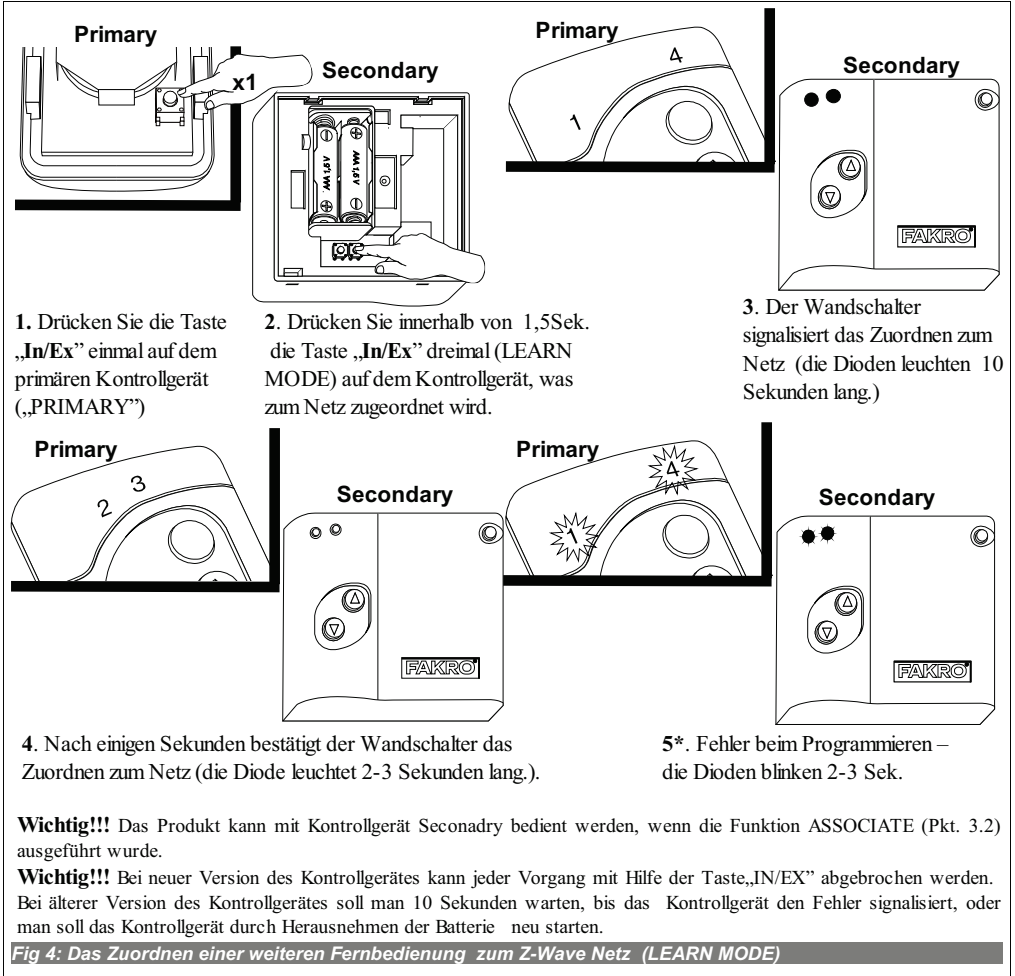
*) Fehler beim Programmieren kommt zum Stande, wenn keine Bestätigung vom Elektrogerät kommt und kann durch folgende Faktoren verursacht werden:

- der Programmierungsknopf wurde innerhalb von 10 Sekunden nicht gedrückt, nachdem das Kontrollgerät die Bereitschaft zum Zuordnen signalisiert hat.
- zu große Entfernung zwischen dem Elektroprodukt und dem Kontrollgerät.
- Das Elektroprodukt gehört zum anderen Netz. Bitte die EXCLUDE Funktion ausführen und Gerät erneut zum Netz zuordnen (INCLUDE UND ASSOCIATE).

3.3 Das Zuordnen einer weiteren Fernbedienung zum Z-Wave Netz (LEARN MODE)

Das Zuordnen zum Netz weiterer Kontrollgeräte bewirkt, dass sie als sekundäre („SECONDARY“) zugeordnet werden. Das Zuordnen wird durch Senden der Daten vom primären Kontrollgerät „PRIMARY“ zum neuen Kontrollgerät realisiert. Die Vorgehensweise wird auf Fig. 4 erklärt. Um die Kommunikation im Netz zu verbessern und immer nach jeder Änderung (Löschen oder Zuordnen eines Elektrogerätes) muss man Folgendes tun:

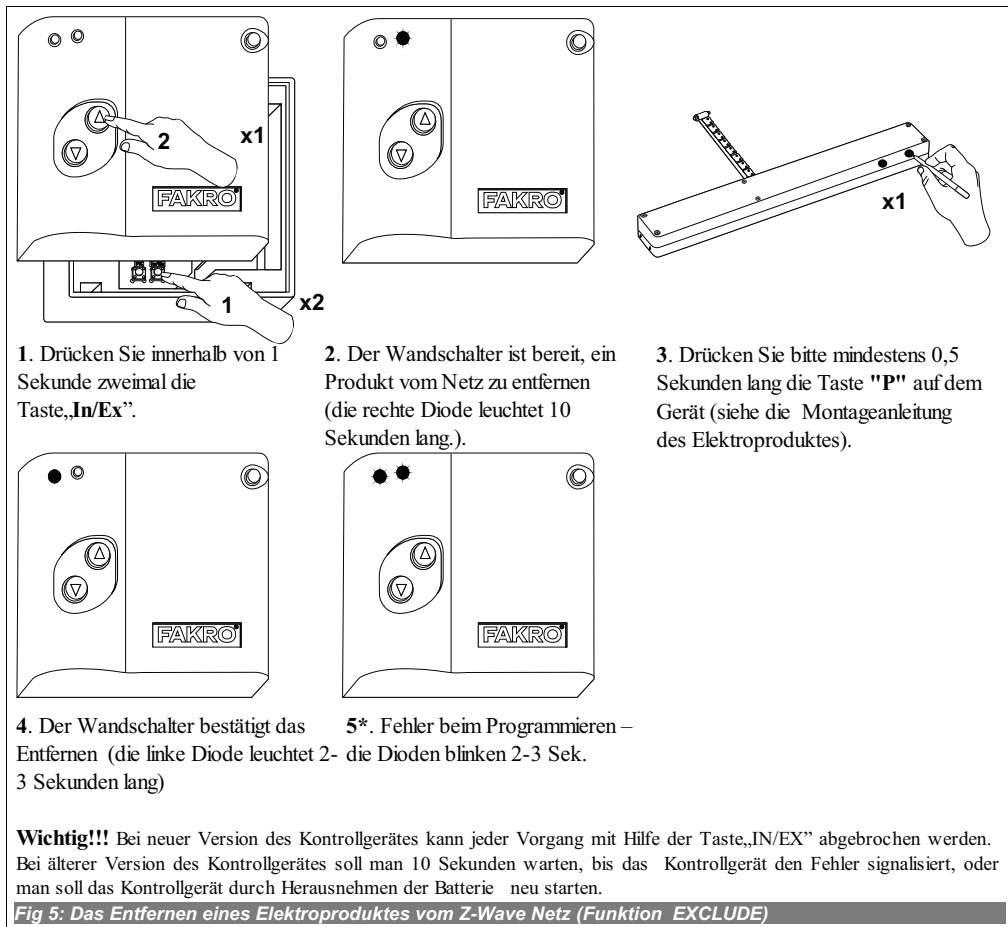
- das Zuordnen zum Netz jeder weiteren Fernbedienung muss nach dem Zuordnen aller Elektroprodukte an die erste Fernbedienung („PRIMARY“),



- auf der zweiten Fernbedienung, was zum Netz schon zugeordnet wurde die Funktion LEARN MODE ausführen.
- *) Fehler beim Programmieren kann durch folgende Faktoren verursacht werden:
- das sekundäre Kontrollgerät wurde zum Modus LEARN MODE innerhalb von 10 Sekunden nicht geschaltet, nachdem das primäre Kontrollgerät Bereitschaft zum Zuordnen signalisiert hat.
 - zu große Entfernung zwischen dem Elektroprodukt und dem Kontrollgerät.
 - Das Kontrollgerät gehört zum anderen Netz. Man muss die Funktion DEFAULT ausführen und das Zuordnen zum Netz wiederholen.

3.4 Das Entfernen eines Elektroproduktes vom bestimmten Tastenpaar (Funktion DELETE)

Die Funktion löscht die Zuordnung eines Elektroproduktes zum bestimmten Tastenpaar auf dem Wandschalter oder Fernbedienung. Das Elektroprodukt bleibt aber im Z-Wave Netz. Die Funktion kann sowohl mit dem primären Kontrollgerät („PRIMARY“) als auch mit dem sekundären Kontrollgerät („SECONDARY“) ausgeführt werden. Die Vorgehensweise wird auf Fig. 5 erläutert.

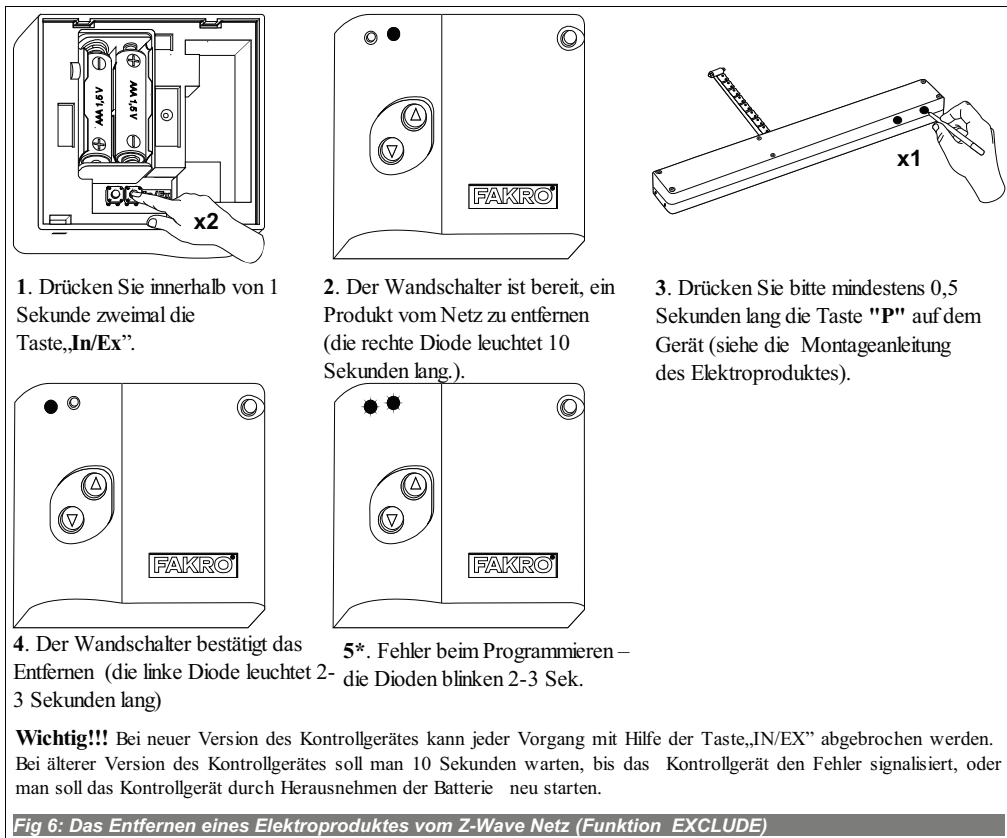


*) Fehler beim Programmieren kann durch folgende Faktoren verursacht werden:

- der Programmierungsknopf wurde innerhalb von 10 Sekunden nicht gedrückt, nachdem das Kontrollgerät die Bereitschaft zum Entfernen signalisiert hat.
- zu große Entfernung zwischen dem Elektroprodukt und dem Kontrollgerät.

3.5 Das Entfernen eines Elektroproduktes vom Z-Wave Netz (Funktion EXCLUDE)

Das Entfernen vom „Z-Wave“ Netz ist nur mit dem primären Kontrollgerät „PRIMARY“ möglich (z.B. Wandschalter ZWK1). In jedem Z-Wave Netz befindet sich nur ein primäres Kontrollgerät und jedes weitere Kontrollgerät wird als sekundäres („SECONDARY“) zugeordnet. Die Vorgehensweise wird auf Fig. 6 erläutert.



*) Fehler beim Programmieren kann durch folgende Faktoren verursacht werden:

- der Programmierungsknopf wurde innerhalb von 10 Sekunden nicht gedrückt, nachdem das Kontrollgerät die Bereitschaft zum Entfernen signalisiert hat.
- zu große Entfernung zwischen dem Elektroprodukt und dem Kontrollgerät.

Wichtig!!! Jedes Produkt, das vom Netz (auch wenn es beschädigt ist) entfernt werden sollte, ist vom Speicher des Kontrollgerätes zu entfernen, d.h zuerst von Tastenpaar (Pkt. 3.4) und dann vom Netz (Pkt. 3.5). Dadurch wird optimale Kommunikation gewährleistet. Das Trennen eines Gerätes ohne es von den Fernbedienungen oder Wandtastatur zu löschen, trägt zur Verlängerung der Reaktionszeit und Verkürzung der Batterielebensdauer bei. Sollte das beschädigte Produkt gelöscht werden, dessen Entfernen vom Netz unmöglich ist, ist erneuerte Konfiguration des Netzes (aller Geräte) erforderlich. Vor der erneuerten Netzkonfiguration ist das Kontrollgerät auf die Werkseinstellungen mit Hilfe von einem Kontrollgerät zurückzusetzen (DEFAULT). Nach Ausführung der Funktion Default ist die Funktion EXCLUDE für funktionsfähige Geräte und danach Programmierung des Kontrollgerätes durchzuführen.

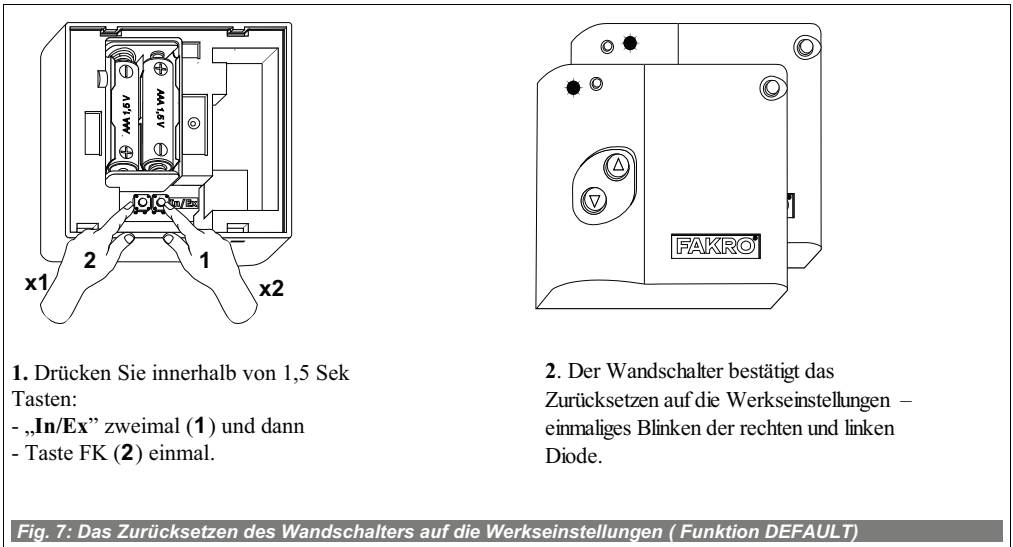
Wichtig!!! Jedes Gerät, das innerhalb des Netzes an einen anderen Ort gebracht wird, ist zuerst vom Speicher des Kontrollgerätes (Entfernen zuerst von Tastenpaar (Pkt. 3.4)), danach vom Netz (Pkt. 3.5) zu löschen und erneuert an neuem Ort zu programmieren.

3.6 Das Zurücksetzen des Wandschalters auf die Werkseinstellungen (Funktion DEFAULT)

Das Zurücksetzen bewirkt Löschen folgender Information aus dem Speicher des Wandschalters über:

- Netz zu welchem das sekundäre Kontrollgerät zugeordnet wurde.
- Die Elektroprodukte, die im Netz zum primären Kontrollgerät zugeordnet werden. („PRIMARY“);
- die Elektroprodukte, die zu bestimmten Tastenpaaren des primären und sekundären Kontrollgerätes zugeordnet wurden („PRIMARY“) und („SECONDARY“).

Nach Ausführung der Funktion DEFAULT wird das sekundäre Kontrollgerät „SECONDARY“ als primäres „PRIMARY“ eingestellt.



1. Drücken Sie innerhalb von 1,5 Sek
Tasten:

- „In/Ex“ zweimal (1) und dann
- Taste FK (2) einmal.

2. Der Wandschalter bestätigt das
Zurücksetzen auf die Werkseinstellungen –
einmaliges Blinken der rechten und linken
Diode.

Fig. 7: Das Zurücksetzen des Wandschalters auf die Werkseinstellungen (Funktion DEFAULT)

3.7 Das Entfernen einer weiteren Fernbedienung „Secondary“ vom Z-Wave Netz

Das Entfernen einer weiteren Fernbedienung oder Wandschalter wird mit Hilfe der Funktion DEFAULT ausgeführt.

3.8 Sonderfunktion ASSAIN A ROUTE

Wichtig !!! Alle Geräte, die an diesem Vorgang teilnehmen, müssen zum gleichen Netz gehören (gleiche HOME ID).

Es ist möglich, das Kontrollgerät (ZWK1, ZWK15, ZWP15) zur Konfiguration der Electroprodukte, die sich nicht in unmittelbarer Netzreichweite befinden, zu benutzen. Dazu ist Node Info dieses Electroproduktes auf den Speicher des Kontrollgerätes zu übertragen (Funktion ASSAIN A ROUTE) Abb. 8.

1. Drücken Sie innerhalb von 1,5 Sekunden:
 - die Taste In/Ex
 - dann die Taste SEL
2. Das Kontrollgerät ist bereit, NODE INFO auf ein anderes Kontrollgerät zu übertragen (Diode 1 leuchtet 10 Sekunden lang).
3. Drücken Sie die Programmieraste auf den Kettenantrieb eine Sekunde lang-
4. Erfolgreiches Übertragen wird durch das Kontrollgerät (Diode 2) signalisiert.
5. Führen Sie die Funktion Associate auf dem gezielten Kontrollgerät aus – Zuordnung eines Electroproduktes zu bestimmter Gruppe. Drücken Sie innerhalb einer Sekunde:
 - die Taste „IN/EX“
 - dann eine der Tasten, mit welcher das Produkt gesteuert werden sollte
6. Warten Sie, bis erfolgreiches Übertragen von NODE INFO bestätigt wird
7. Bestätigung des erfolgreichen Ausföhrung der Funktion (Dioden (1,2))

Wichtig!!!! Bei neuer Version des Kontrollgerätes kann jeder Vorgang mit Hilfe der Taste „IN/EX“ abgebrochen werden. Bei älterer Version des Kontrollgerätes soll man 10 Sekunden warten, bis das Kontrollgerät den Fehler signalisiert, oder man soll das Kontrollgerät durch Herausnehmen der Batterie neu starten.

Wichtig!!!! Informationen über Ausführung der Funktion ASSAIN A ROUTE mit Hilfe von Geräten anderer Hersteller sind in der Montageanleitung dieser Geräte zu finden.

Fig. 8: Aktivierung der Funktion Assain a route

4. Technische Parameter

Technische Parameter	
Batterie	2x AAA; 1,5V DC
Betriebstemperatur	(+5°C) bis (40°C)
Die Reichweite im freien Gelände	bis 40 [m]
Betriebsfrequenz	868,42 MHz

5. Steuerung

Wichtig!!! Jeder Befehl, der mit Hilfe von Fernbedienung an Außenrollladen gesendet wird, wird erst nach der Deaktivierung des Standbymodus ausgeführt. Dies dauert etwa 0,3 Sekunde, aber in der Praxis ist es mit einer Verspätung von 0,5 Sekunden zu rechnen. Bei Fernsteuerung können 5 Funktionen in Anspruch genommen werden:

- **Schließen** – (bei Kontrollgeräten ZWP, ZWK) drücken Sie kurz (ca. 0,5 Sek.) die Taste „Schließen“ auf dem Kontrollgerät – das Zubehör fährt vollständig aus.
- **Öffnen** – (bei Kontrollgeräten ZWP, ZWK) drücken Sie kurz (ca. 0,5 Sek.) die Taste „Öffnen“ auf dem Kontrollgerät – das Zubehör fährt vollständig ein.
- **Schließen starten** – (bei Kontrollgeräten ZWP, ZWK) drücken Sie lang (länger als 0,5 Sek.) die Taste „Schließen“ und halten Sie diese solange gedrückt, bis das Zubehör die gewünschte Position erreicht
- **Öffnen starten** – (bei Kontrollgeräten ZWP, ZWK) drücken Sie lang (länger als 0,5 Sek.) die Taste „Öffnen“ und halten Sie diese solange gedrückt, bis das Zubehör die gewünschte Position erreicht
- **Schließen/Öffnen stoppen** – (bei Kontrollgeräten ZWP, ZWK) diese Funktion wird aktiviert, wenn Sie die gedrückte Taste „Schließen“ oder „Öffnen“, die die Funktion „Schließen starten“ oder „Öffnen starten“ betätigen, loslassen. In der Praxis bedeutet es, dass das Zubehör an beliebiger Position durch Betätigung nur einer Taste angehalten werden kann. Dies kann auf zweierlei Weise erreicht werden:
entsprechende Taste ist so lange gedrückt zu halten, bis das Zubehör die gewünschte Position erreicht oder die entsprechende Taste ist kurz zu drücken und dann erneut lang (>0,5 Sek.) zu drücken, sobald das Zubehör die gewünschte Position erreicht hat.

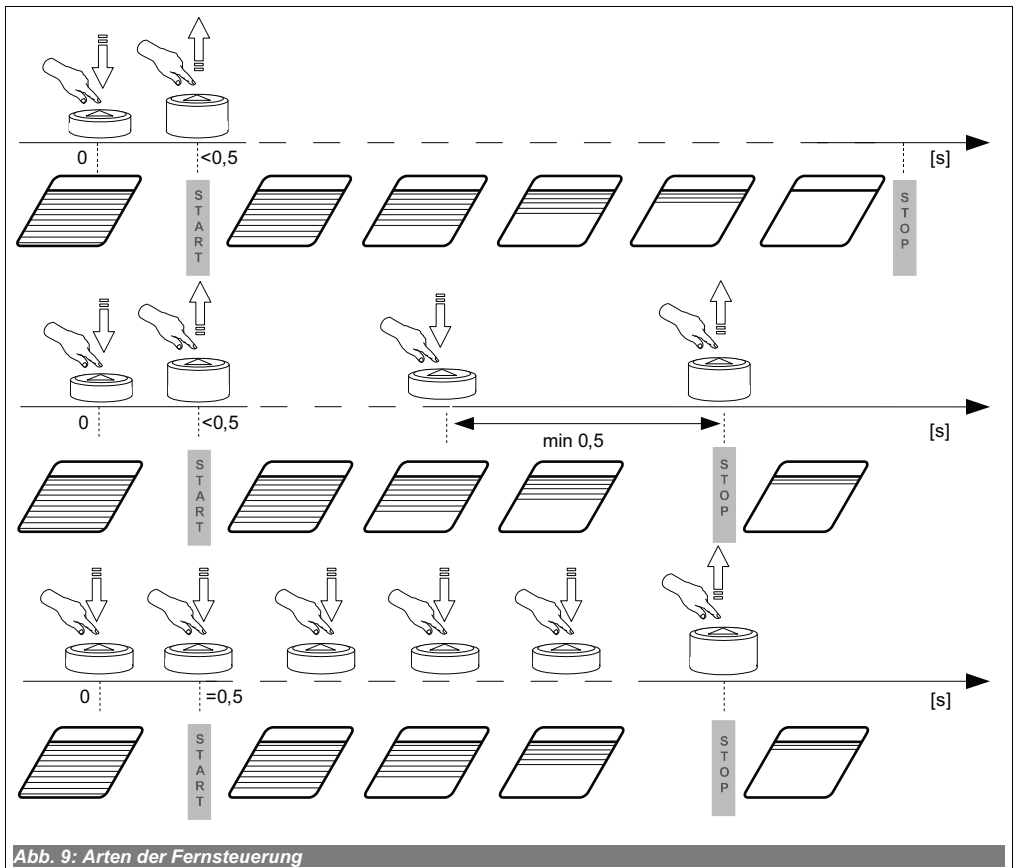
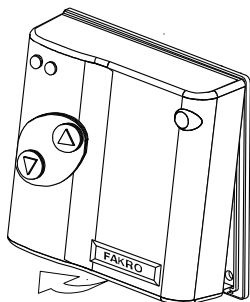


Abb. 9: Arten der Fernsteuerung

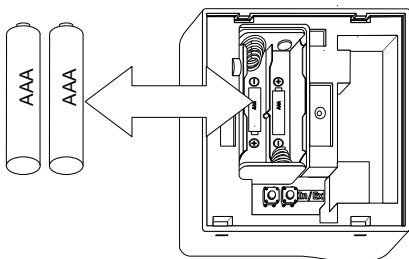
Batteriewechsel

Bei normalem Gebrauch (4 mal täglich) kann die Batterie bis 2 Jahre arbeiten, wenn die Programmierung nur einmal durchgeführt wurde. Wenn die Programmierung wiederholt wird, dann wird die Lebensdauer der Batterie verkürzt.

1. Prüfer vom Griff demontieren.



2. Batterien in Steckdose 2xAAA wechseln.



6. Garantie

Der Hersteller übernimmt Garantie für das Produkt und verpflichtet sich somit zur Reparatur oder Austausch des beschädigten Produktes, wenn die Beschädigung auf Material- oder Konstruktionsfehler zurückzuführen ist. Die Garantiedauer beträgt 24 Monate nach dem Kaufdatum bei Einhaltung folgender Bedingungen:

- Das Produkt wurde von einem Fachmann lt. Montageanleitung eingebaut.
- Die Sicherheitsplomben wurden nicht entfernt und es wurden keine Konstruktionsänderungen vorgenommen.
- Das Gerät wurde laut Bedienungsanleitung benutzt.
- Die Beschädigung ist nicht auf die fehlerhafte Elektroinstallation oder Wetterereignisse zurückzuführen.
- Der Hersteller übernimmt keine Haftung für die mechanischen Schäden oder Schäden, die in Folge unsachgemäßer Bedienung zu Stande gekommen sind.

Die Garantiereparaturen und Reparaturen nach Ablauf der Garantie werden vom Hersteller FAKRO PP. Sp. z o.o. ausgeführt.

Qualitätszertifikat:

Gerät

Modell.....

Seriennummer.....

Verkäufer.....

Adresse.....

Kaufdatum.....

.....
Stempel der Montagefirma

FAKRO PP Sp. z o.o.

ul. Węgierska 144A

33-300 Nowy Sącz

Polska

www.fakro.com

tel. +48 18 444 0 444

fax. +48 18 444 0 333