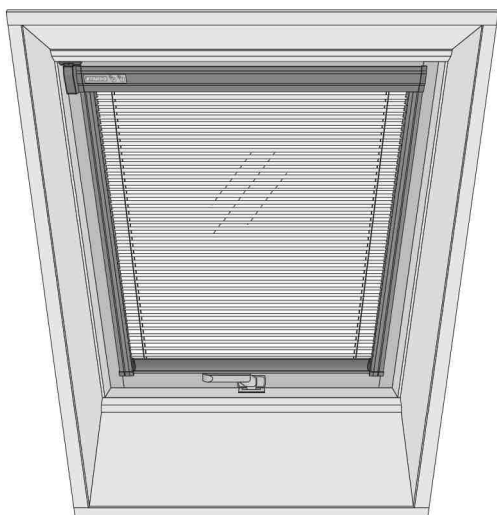


Jalousie



AJP Z-Wave



WICHTIGE INFORMATIONEN	3
BESCHREIBUNG DER SIGNALE	3
PROGRAMMIERUNG	4
ZUSÄTZLICHE FUNKTIONEN DER JALOUSIE	4
MANUELLE STEUERUNG	4
KOMFORTSTELLUNG	5
GARANTIE	6

Sehr geehrte Damen und Herren! Vielen Dank, dass Sie sich für ein Produkt der Firma FAKRO entschieden haben. Wir hoffen, dass Sie mit Ihrem Kauf zufrieden sind. Um die ordnungsgemäße Funktion des Geräts sicherzustellen, bitten wir Sie, diese Originalanleitung aufmerksam durchzulesen.

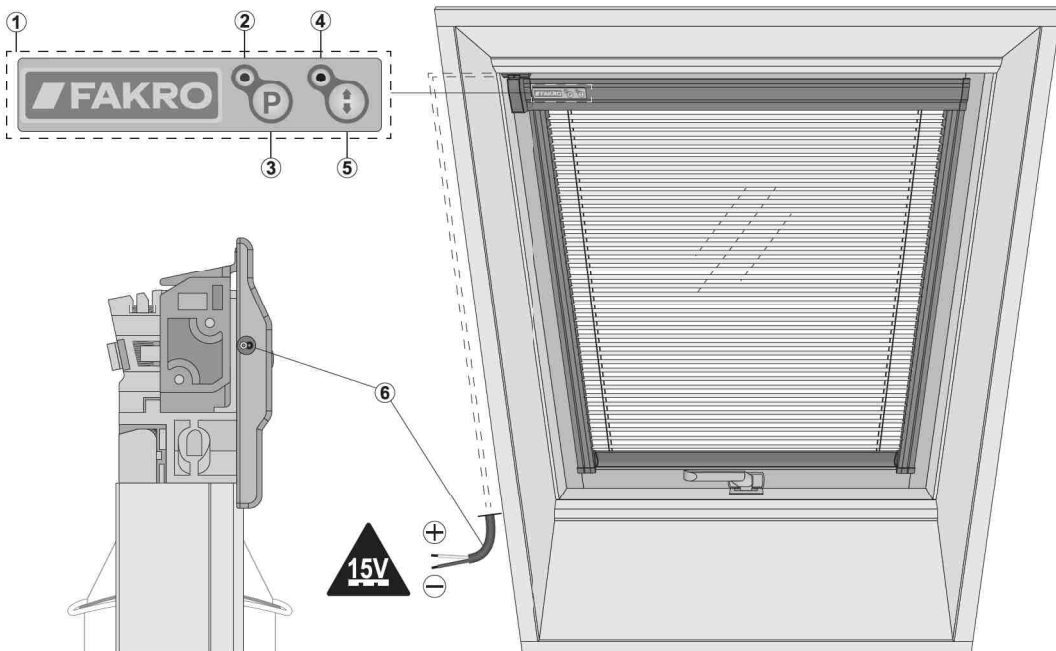
BESCHREIBUNG DER JALOUSIE

Die Jalousie AJP Z-Wave ist für die Innenmontage an FAKRO-Dachfenstern bestimmt und für die Einbindung in Z-Wave-Funknetze konzipiert. Die Jalousie verfügt über ein Z-Wave-Funkmodul für die Zwei-Wege-Kommunikation mit einer von der Weltregion abhängigen Frequenz.

Die Endpositionen der Jalousie AJP Z-Wave sind mit Endschaltern gesichert.

Damit das Gerät ordnungsgemäß bedient werden kann, muss es entsprechend der mit dem Produkt mitgelieferten Montageanleitung und den darin enthaltenen Abbildungen eingebaut werden. Dann muss die Jalousie für eine Fernbedienung oder einen Wandschalter von FAKRO bzw. eine beliebige Steuerung mit Z-Wave-Modul eines anderen Herstellers programmiert werden. Untenstehend eine Gesamtansicht der Jalousie AJP Z Wave mit einer Beschreibung der Tasten und Anzeigen.

Die Tasten für die Programmierung (P) und die manuelle Steuerung (Pfeil oben-unten) sowie für die Signalisierung befinden sich auf der linken Seite der Kastenabdeckung.



BESCHREIBUNG DER JALOUSIE

①	Control Panel.	④	Betriebsstatus des Motors (LED 2).
②	Z-Wave-Netzstatus (LED 1).	⑤	Taste für die manuelle Steuerung
③	Programmiertaste	⑥	Stromkabel

TECHNISCHE PARAMETER

Betriebsspannung:

15V DC

Leistung:

12W

Stromkabel:2 x 0,25 mm²**Reichweite:**

bis 20m im Gebäude

Funkprotokoll:

Z-Wave

Frequenz:

EU - 868,4 MHz

AS/NZ - 921,4 MHz

US/Canada - 908,4 MHz

RU - 869 MHz

KR - 919-923 MHz

JP - 922-926 MHz

(je nach Version)

WICHTIGE INFORMATIONEN

Lesen Sie die Anleitung aufmerksam durch, bevor Sie das Produkt in Gebrauch nehmen, um dessen ordnungsgemäße Funktion sicherzustellen!

Bitte lesen Sie diese Anleitung aufmerksam durch, bevor Sie das Fenster einbauen, um Stromstöße, Verletzungen usw. zu vermeiden.

Beachten Sie bei der Montage der elektrischen Jalousie besonders die folgenden Anweisungen:

- Prüfen Sie nach dem Auspacken, ob die Komponenten der Jalousie keine Beschädigungen aufweisen.
- Die Installation muss gemäß der Anleitung des Herstellers und von einer qualifizierten Person durchgeführt werden.
- Vergewissern Sie sich vor dem Anschließen der Jalousie, dass die Betriebsspannung der auf dem Typenschild des Geräts angegebenen Spannung entspricht.
- Schließen Sie Jalousie an (Zweidrahtleitung – 15 VDC) und prüfen Sie an einem Betriebszyklus über die Taste für die manuelle Steuerung, ob sie korrekt funktioniert.
- Lassen Sie die zur Verpackung benutzten Plastikbehälter nicht in die Hände von Kindern gelangen, da sie eine potenzielle Gefahrenquelle darstellen.
- Die Jalousie darf nur für den Zweck, für den sie entwickelt wurde, verwendet werden. Die Firma FAKRO haftet nicht für die Folgen eines unsachgemäßen Gebrauchs der Jalousie.
- Trennen Sie die Jalousie vom Stromnetz, bevor Sie jegliche Reinigungsarbeiten, Einstellungen oder die Demontage vornehmen.
- Reinigen Sie die Jalousie nicht mit lösemittelhaltigen Substanzen oder unter fließendem Wasser (nicht in Wasser eintauchen).
- Reparaturen der Jalousie sollten durch eine vom Hersteller autorisierte Servicestelle durchgeführt werden.
- Die Jalousie ist für die Innenmontage bestimmt.

BESCHREIBUNG DER SIGNALE



Ursache 1: die Jalousie hat die Endposition erreicht.

Ursache 2: Der Antriebsstrom ist zu niedrig. Bei Problemen mit der Steuerung wenden Sie sich bitte an den FAKRO-Kundendienst.



Ursache 3: Der Antriebsstrom ist zu hoch. Bei Problemen mit der Steuerung wenden Sie sich bitte an den FAKRO-Kundendienst.



Das Gerät wurde keine Z-Wave-Netz zugeordnet, d. h. es kann nicht ferngesteuert werden. Diese Diode leuchtet immer auf, wenn eine fabriktreue Jalousie an den Netzstrom angeschlossen wird. Nach der Hinzufügung des Geräts zum Z-Wave-Netz schaltet sie sich aus.

PROGRAMMIERUNG

Informationen über die Programmierung finden Sie in der Anleitung für den Z-Wave-Controller, mit dem das Gerät gesteuert werden soll.

EINBINDEN IN DAS NETZWERK
INKLUSION IN EINE GRUPPE
LÖSCHEN AUS DEM NETZWERK
EXKLUSION AUS EINER GRUPPE
usw.

Aktivieren Sie die gewünschte Funktion im Z-Wave-Controller.



Drücken Sie in einer vom Controller definierten Zeit die Programmertaste an der Jalousie.

i Der Schalter ist einem Z-Wave-Netzwerk zugeordnet – die Programmierdiode leuchtet nicht.
Der Schalter ist keinem Z-Wave-Netzwerk zugeordnet – die Programmierdiode leuchtet.

ZUSÄTZLICHE FUNKTIONEN DER JALOUSIE

KOMPATIBILITÄT MIT GERÄTEN VERSCHIEDENER HERSTELLER – Z-Wave ermöglicht die Integration Geräte verschiedener Hersteller und deren Zuordnung zu verschiedenen Gruppen: Beleuchtung, Heizung, Hausautomation, etc. Die Geräte funktionieren im Z-Wave-Netz wie Repeater, wodurch sich die Reichweite der Funkkommunikation vergrößert. Je mehr Geräte in ein Z-Wave-Netz eingebunden werden, desto verlässlicher und störungsunempfindlicher arbeiten sie.

ALLE EINGESCHALTET / ALLE AUSGESCHALTET - Durch Einschalten dieser Funktion können Sie alle Geräte gleichzeitig steuern. Die Funktion ist verfügbar, wenn sie vom Controller unterstützt wird.

MANUELLE STEUERUNG

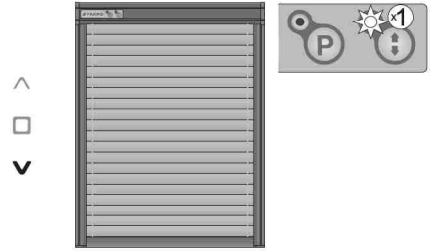
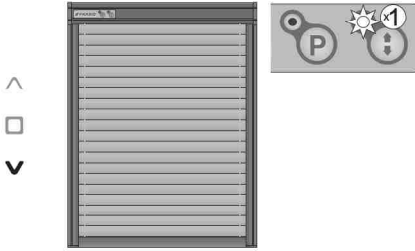


Steuern Sie die Jalousie durch Drücken der Taste MANUELLE STEUERUNG.

i Takttschalter: 1. Start, 2. Stopp, 3. Start in entgegengesetzter Richtung, 4. Stopp, 1. Start...

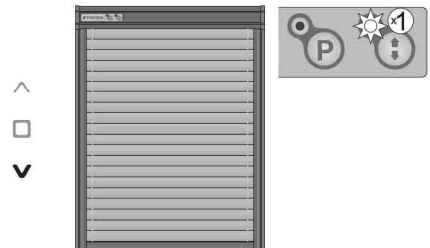
KOMFORTSTELLUNG

Sie können die Stellung, die die Lamellen nach kurzem Drücken der Taste ÖFFNEN einnehmen sollen, definieren. Diese Funktion kann nur mit dem Z-Wave-Controller bedient werden. Fabrikmäßig positionieren sich die Lamellen im Winkel von 90°, d. h. die Jalousie ist vollständig geöffnet.



Schließen Sie die Jalousie mit der Taste UNTEN. Die Diode blinkt 1-mal.

Halten Sie die Taste UNTEN gedrückt, bis die Diode 1-mal blinkt.

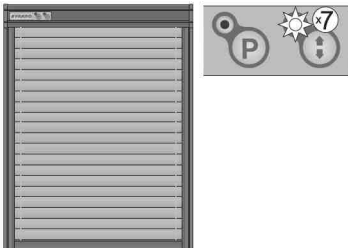


30s.

0s.

Halten Sie die Taste OBEN gedrückt, bis die gewünschte Stellung erreicht ist.

Halten Sie die Taste UNTEN gedrückt, bis sich die Jalousie schließt und die Diode 1-mal blinkt.



Die korrekte Programmierung der Komfortstellung wird durch 7 maliges Blinken der Diode signalisiert.



Indem Sie die Tasten OBEN oder UNTEN am Z-Wave-Controller gedrückt halten, können Sie alle Bewegungen der Jalousie (von Endschalter bis Endschalter) steuern.

GARANTIE

Der Hersteller garantiert die Funktionstüchtigkeit des Geräts. Über die Anerkennung der Haftung unter der Garantie sowie über die Prüfung eines gemeldeten Anspruchs entscheidet allein der Hersteller. Im Fall der Anerkennung der Haftung für den betreffenden Defekt, kann der Hersteller nach eigenem Ermessen:

- das defekte Produkt reparieren;
- das defekte Produkt durch ein mangelfreies Produkt ersetzen, wobei dieses mit dem defekten Produkt nicht unbedingt identisch ist, ihm aber in Typ, Art und Qualität entspricht.
- den Wert des defekten Produkts entsprechend seinem Kaufpreis erstatten, vorausgesetzt das Produkt wird gleichzeitig zurückgegeben.

Die Garantie gilt für 24 Monate ab Kaufdatum, unter Einhaltung folgender Bedingungen:

- Das Gerät wurde gemäß den Anweisungen des Herstellers installiert.
- Es wurden keine Plomben zerstört oder eigenwillig Änderungen an der Konstruktion vorgenommen.
- Das Gerät wurde sachgemäß und in Übereinstimmung mit der Bedienungsanleitung verwendet.
- Die Beschädigung wurde nicht durch eine unsachgemäß durchgeführte elektrische Installation oder Witterungsfaktoren verursacht.
- Der Hersteller haftet nicht für Schäden infolge falscher Nutzung oder mechanischer Beschädigungen.

Im Fall einer Störung muss das Gerät einschließlich des Garantiescheins zur Reparatur eingeschickt werden. Innerhalb von 14 Tagen ab Erhalt des defekten Produkts informiert der Hersteller den Kunden über die Anerkennung des Haftungsanspruchs bzw. die Ablehnung der Haftung und die Gründe dafür. Reparaturen während und nach Ablauf der Garantiezeit werden vom Hersteller FAKRO Sp. z o.o. durchgeführt.

Die genauen Garantiebedingungen finden Sie im Garantieschein.

FAKRO Sp. z o.o.

ul. Węgierska 144A, 33-300 Nowy Sącz, PL
tel. +48 18 4440444, fax +48 18 4440333
www.fakro.com

Qualitätszertifikat:

Gerät

Modell

Seriennummer

Verkäufer

Adresse

Kaufdatum

Rechnungsnummer

Unterschrift (Stempel) der Person, die das Gerät installiert hat