



FAKRO Dachfenster
mit TÜV Zertifikat

FAKRO[®]



AUSTAUSCHFENSTER
GÜLTIG AB 01.09.2017

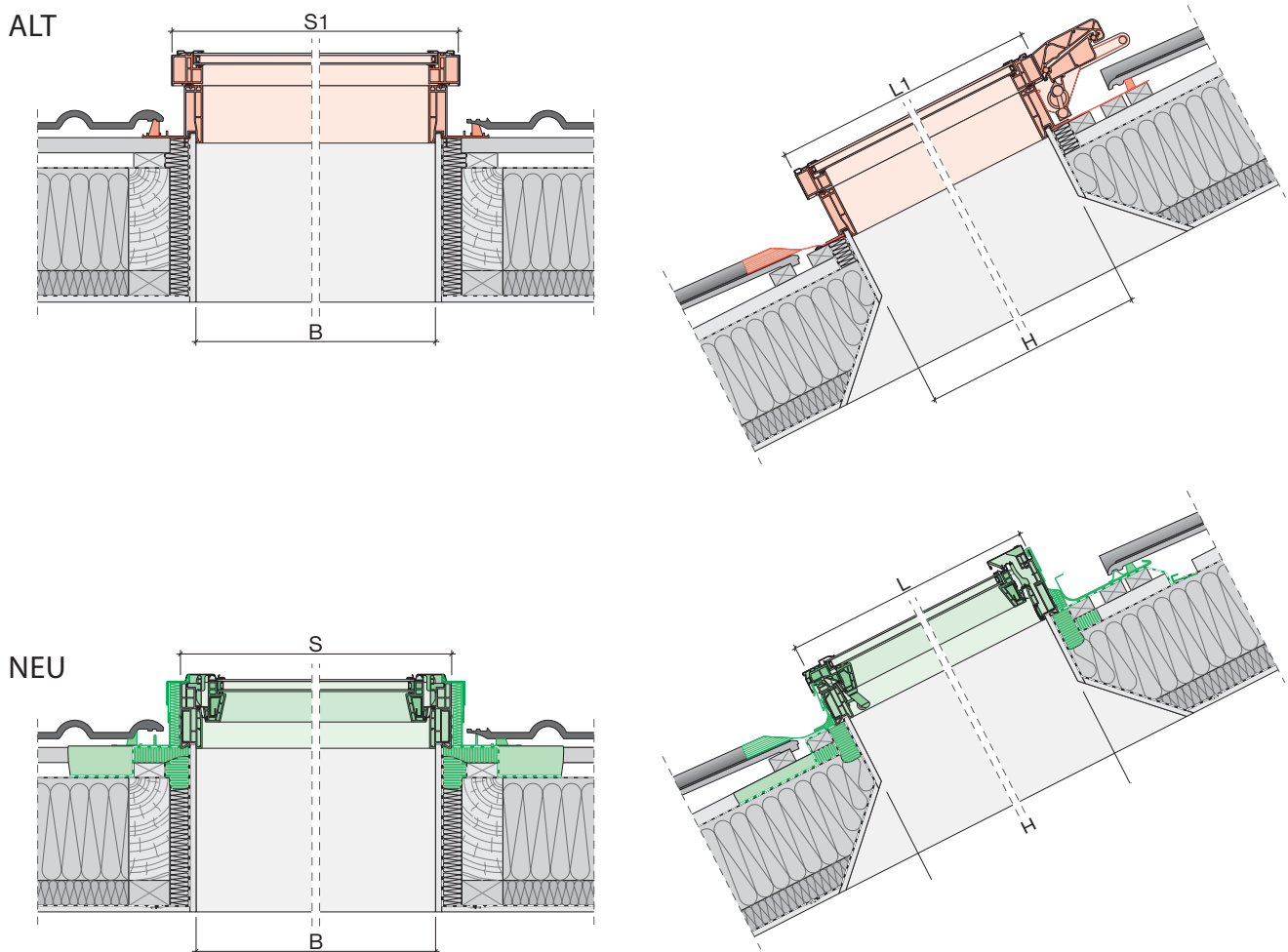
TAUSCHEN SIE GANZ EINFACH ... ALT GEGEN NEU!

Ihr altes Dachfenster ist in die Jahre gekommen – nicht nur optisch am Ende, auch die Funktionalität und die Dichtheit sind stark beeinträchtigt. Bevor Zugluft und Schimmelbildung noch Ihre Gesundheit angreifen bzw. die Heizkosten in die Höhe treiben, sollten Sie sich jetzt für einen Tausch gegen ein hochwertiges neues Dachfenster auf dem Stand der Technik entscheiden.

FAKRO bietet eine umfassende Lösung im Bereich des Dachfensteraustausches an: Jetzt können Sie Ihre alten Dachfenster schnell und einfach durch neue FAKRO Dachfenster ersetzen. Nach der Demontage des alten Fensters wird ein neues FAKRO-Dachfenster montiert. Dieses besitzt fabrikseitig bereits an das alte Fenster angepasste Innenfutter-Nutmaße. So wird eine einfache und problemlose Blendrahmenmontage ermöglicht, wobei das alte Innenfutter bzw. die Fensternische unverändert bleiben kann.

einfach, schnell und sauber montiert

Das Prinzip der FAKRO Austauschfenster beruht auf der Anpassung der neuen Fenster auf die Innenfutternuten der alten zu tauschenden Fenster. Ein großer Vorteil dieser Lösung ist die Tatsache, dass die Fensternische und das Innenfutter unverändert bleiben. Der Austausch geht daher schnell und unkompliziert und die Bausubstanz bleibt bei der Renovierung weitestgehend erhalten – Auch Schmutz und Dreck fallen dabei kaum an.

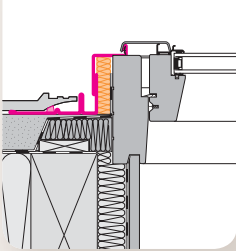


hier mit thermoisoliertem Eindeckrahmen dargestellt

... SCHLECHT GEDÄMMT GEGEN SPARSAM!

Das Austauschfenster-System von FAKRO beinhaltet auch einen speziellen Eindeckrahmen, der an die jeweilige Einbauhöhe des Dachfensters angepasst werden kann. So kann ein fachgerechter Anschluss des neuen Fensters an die Dachkonstruktion erfolgen.

EZU-AT Thermo



Vielseitigkeit und Thermoisolation

Teil der Austauschlösung von FAKRO ist der speziell für Austauschfenster konzipierte Eindeckrahmen, der einen fachgerechten, genau passenden Anschluss an die Dachkonstruktion ermöglicht.

Der Eindeckrahmen ist in zwei Varianten lieferbar:

- a) EZU-A (EHU-A, EHN-P) – universeller Eindeckrahmen, der einen Fensteranschluss an fast alle Eindeckmaterialien ermöglicht,
- b) EZU-AT Thermo (EHU-AT Thermo, EHN-AT Thermo) - zusätzliche Thermoisolation mit einer Stärke von 22 mm oberhalb der Dachlattenebene für eine noch effektivere Anschlussdämmung und einen optimierten effektiven U-Wert.

Beide Eindeckrahmentypen erlauben eine stufenlose und einfache Anpassung des Rahmens an die Einbauhöhe der alten Fenster. Er ist höhenvariabel, so dass hier keine umständlichen Anpassungen der Nischenverkleidung erforderlich werden.

Für mehr Wärmedämmung rund ums Fenster empfehlen wir das XDP-Set aus dampfdurchlässigem Folienanschluss und ergänzenden Dämmstreifen für eine bessere Wärmedämmung im Bereich der Fugen ums Fenster und in der Dachlattenebene.





vorher



nachher

System-Eigenschaften

- exakt an die Maße des alten Dachfensters angepasst (identische Innenfutter-Nutmaße)*
- einfach auf das bestehende Innenfutter gesetzt
- die Fensternische bzw. das bestehende Innenfutter bleiben unverändert
- kaum Dreckanfall bei der Montage
- als Schwingfenster oder Klapp-Schwingfenster
- in Holz- oder Kunststoffausführung
- standardmäßig mit topSafe-System und erhöhtem Einbruchschutz
- standardmäßig mit im oberen Fensterrahmen integrierter, regulierbarer Dauerlüftung



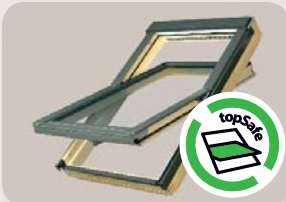
SCHWINGFENSTER

- zugelassene Dachneigung: 15-90 Grad,



KLAPP-SCHWINGFENSTER

- zugelassene Dachneigung: 15-55 Grad,



FTP-V U3

- aus Holz
- Dauerlüftung V40P
- topSafe System
- Uw 1,2 W/m²K



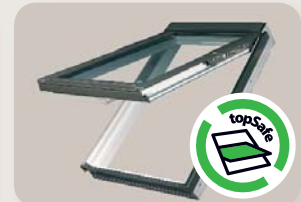
PTP-V U3

- aus Kunststoff
- Dauerlüftung V35
- topSafe System
- Uw 1,3 W/m²K



FPP-V U3

- aus Holz
- Dauerlüftung V40P
- topSafe System
- Uw 1,2 W/m²K



PPP-V U3

- aus Kunststoff
- Dauerlüftung V35
- topSafe System
- Uw 1,3 W/m²K

* Bitte bedenken Sie, dass Austauschfenster immer über passende Innenfutter-Nutmaße verfügen, bei einigen Größen wird dadurch aber das Blendrahmen-Außenmaß größer als das der alten Fenster. Bitte vor Bestellung prüfen, ob der bestehende Sparrenabstand für das neue Austauschfenster ausreichend Platz bietet.

Bestellung von FAKRO-Austauschfenstern

Bei Bestellung eines Austauschfensters ist die genaue Bezeichnung des alten Fensters anzugeben, die sich auf dem Typenschild befindet, z.B. Velux VL085.100. In diesem Fall handelt es sich um das Velux-Fenster mit der damaligen Größenbezeichnung 085. Die Entsprechung dieses Fensters ist das Austauschfenster mit der Größenbezeichnung V85 von FAKRO. Die Tabelle enthält alle lieferbaren Größen der Austauschfenster als Ersatz für alte Dachfenster des Herstellers Velux. Und das Schöne ist: Sie können Ihr altes Holzfenster auf Wunsch gegen ein neues Kunststofffenster, Ihr altes Schwingfenster gegen ein modernes preSelect Klapp-Schwingfenster tauschen.

Beispiel: altes Fenster: VELUX VL 085,

neues FAKRO-Austauschfenster: FPP-V Größe: V85

Das universelle FAKRO-Austauschfenster-Programm

- Das Angebot von FAKRO-Austauschfenstern ermöglicht einen Austausch
- von vor 1991 hergestellten Velux-Dachfenster VL, VU, VKU,
 - alter Velux-Dachfenster von 1991-2000
 - alter ROTO-Fenster
 - alter Braas-Fenster.

Austausch von vor 1991 hergestellten Velux-Dachfenstern der Typen VL, VU, VKU

Austausch alter ROTO-Fenster

Blendrahmen-Außenmaße in cm B/H Innenfutter-Nutmaß	Alte Velux-Fenstertypen VU, VL, VKU											Alte Roto-Fenstertypen				
	54/83 495x779	54/103 495x979	64/103 594x979	64/123 594x1179	74/103 694x979	74/123 694x1179	74/143 694x1379	94/124 874x1179	94/144 874x1379	114/124 1074x1179	114/144 1074x1379	134/144 1274x1379	85/112 790x1060	85/130 790x1240	105/112 990x1060	105/145 990x1390
Größenbezeichnung der Fenster	021	023	033	035	043	045	047	065	067	085	087	107	8/11	8/13	10/11	10/14

FAKRO Austauschfenster (ATF)

Blendrahmen-Außenmaße in cm	56/84	56/104	66/104	66/124	76/104	76/124	76/144	94/124	94/144	114/124	114/144	134/144	85/112	85/130	105/112	105/145
Größenbezeichnung	V21	V23	V33	V35	V43	V45	V47	V65	V67	V85	V87	V17	R81	R83	R11	R14

FTP-V U3 Schwingfenster aus Holz natur, automatische Dauerlüftung V40P

Preis	310,00	350,00	370,00	435,00	380,00	440,00	490,00	495,00	540,00	545,00	580,00	626,00	466,00	513,00	517,00	566,00
Art.-Nr.	8726V21	8726V23	8726V33	8726V35	8726V43	8726V45	8726V47	8726V65	8726V67	8726V85	8726V87	8726V17	8726R81	8726R83	8726R11	8726R14
Lieferzeit	15	15	15	15	15	15	15	15	15	15	15	15	15	15	15	15

FFP-V U3 preSelect Klapp-Schwingfenster aus Holz natur, automatische Dauerlüftung V40P

Preis	—	510,00	510,00	520,00	520,00	590,00	660,00	670,00	720,00	750,00	780,00	—	600,00	650,00	670,00	720,00
Art.-Nr.	—	8730V23	8730V33	8730V35	8730V43	8730V45	8730V47	8730V65	8730V67	8730V85	8730V87	—	8730R81	8730R83	8730R11	8730R14
Lieferzeit	—	15	15	15	15	15	15	15	15	15	15	—	15	15	15	15

PTP-V U3 Schwingfenster aus Kunststoff, weiß, Dauerlüftung V35

Preis	300,00	340,00	355,00	425,00	365,00	440,00	480,00	480,00	525,00	555,00	590,00	*	420,00	463,00	467,00	500,00
Art.-Nr.	8717V21	8717V23	8717V33	8717V35	8717V43	8717V45	8717V47	8717V65	8717V67	8717V85	8717V87	—	8717R81	8717R83	8717R11	8717R14
Lieferzeit	5	5	5	5	5	5	5	5	5	5	15	15	15	15	15	15

PPP-V U3 preSelect Klapp-Schwingfenster aus Kunststoff, weiß, Dauerlüftung V35

Preis	—	480,00	485,00	530,00	552,00	570,00	620,00	630,00	690,00	—	—	—	560,00	570,00	—	—
Art.-Nr.	—	8750V23	8750V33	8750V35	8750V43	8750V45	8750V47	8750V65	8750V67	—	—	—	8750R81	8750R83	—	—
Lieferzeit	—	5	5	5	5	5	5	5	5	—	—	—	15	15	—	—

EZU-A Eindeckrahmen, regulierbare Montagehöhe

Preis	60,00	70,00	72,00	77,00	76,00	80,00	81,00	84,00	86,00	90,00	95,00	103,00	80,00	82,00	85,00	87,00
Art.-Nr.	802V21	802V23	802V33	802V35	802V43	802V45	802V47	802V65	802V67	802V85	802V87	802V17	802R81	802R83	802R11	802R14
Lieferzeit	5	5	5	5	5	5	5	5	5	5	15	15	15	15	15	15

EZU-AT Thermo Eindeckrahmen, regulierbare Montagehöhe, Wärmedämmung

Preis	72,00	83,00	87,00	92,00	91,00	95,00	97,00	99,00	102,00	107,00	113,00	123,00	96,00	98,00	100,00	103,00
Art.-Nr.	801V21	801V23	801V33	801V35	801V43	801V45	801V47	801V65	801V67	801V85	801V87	801V17	801R81	801R83	801R11	801R14
Lieferzeit	5	5	5	5	5	5	5	5	5	5	15	15	15	15	15	15

XDP-Set Dampfdurchlässiger Folienanschluss

Preis	35,00	35,00	35,00	35,00	35,00	35,00	35,00	35,00	35,00	35,00	35,00	35,00	35,00	35,00	35,00	35,00
Art.-Nr.	298V21	298V23	298V33	298V35	298V43	298V45	298V47	298V65	298V67	298V85	298V87	298V17	298R81	298R83	298R11	298R14
Lieferzeit	5	5	5	5	5	5	5	5	5	5	15	15	15	15	15	15

* auf Anfrage

Austauschfenster können auf Anfrage auch in einer US-Niedrigenergie-Dreifachverglasung (oder in Sonderlösungen) angeboten werden. Bitte teilen Sie uns im Rahmen der Anfrage unbedingt Ihre Dachneigung mit, da diese entscheidend sein kann.

Austausch alter Velux-Dachfenster von 1991-2000

Alte Velux-Fenstertypen															
Blendrahmen-Außenmaße in cm	55/78	55/98	66/98	66/118	78/98	78/118	78/140	78/160	94/118	94/140	94/160	114/118	114/140	114/160	134/98
B/H Innenfutter-Nutmaß	505x733	505x933	615x933	615x1133	725x919	725x1119	725x1339	725x1541	887x1119	887x1339	887x1541	1085x1119	1085x1339	1085x1541	1285x919
Größenbezeichnung der Fenster	102	104	204	206	304	306	308	310	406	408	410	606	608	610	804

FAKRO Austauschfenster (ATF)

Blendrahmen-Außenmaße in cm	57/80	57/100	68/100	68/120	79/98	79/118	79/140	79/160	95/118	95/140	95/160	115/118	115/140	115/160	135/98
Größenbezeichnung	V12	V14	V24	V26	V34	V36	V38	V30	V46	V48	V40	V66	V68	V60	V84

PTP-V U3 Schwingfenster aus Kunststoff, weiß, Dauerlüftung V35

Preis	268,00	283,00	300,00	332,00	332,00	356,00	392,00	*	410,00	441,00	*	441,00	485,00	*	463,00
Art.-Nr.	8717V12	8717V14	8717V24	8717V26	8717V34	8717V36	8717V38		8717V46	8717V48		8717V66	8717V68		8717V84
Lieferzeit	15	15	15	15	15	15	15		15	15		15	15		15

PPP-V U3 preSelect Klapp-Schwingfenster aus Kunststoff, weiß, Dauerlüftung V35

Preis	—	430,00	435,00	475,00	495,00	510,00	555,00	*	557,00	600,00	—	656,00	*	—	—
Art.-Nr.	—	8750V14	8750V24	8750V26	8750V34	8750V36	8750V38		8750V46	8750V48		8750V66			
Lieferzeit	—	15	15	15	15	15	15		15	15		15			

EHU-A Eindeckrahmen, regulierbare Montagehöhe

Preis	84,00	87,00	92,00	94,00	94,00	99,00	103,00	105,00	105,00	109,00	130,00	112,00	115,00	118,00	112,00
Art.-Nr.	8847V12	8847V14	8847V24	8847V26	8847V34	8847V36	8847V38	8847V30	8847V46	8847V48	8847V40	8847V66	8847V68	8847V60	8847V84
Lieferzeit	15	15	15	15	15	15	15	15	15	15	15	15	15	15	15


EHU-AT Thermo Eindeckrahmen, regulierbare Montagehöhe, Wärmedämmung

Preis	110,00	115,00	120,00	120,00	125,00	130,00	140,00	150,00	145,00	150,00	175,00	150,00	160,00	175,00	150,00
Art.-Nr.	8848V12	8848V14	8848V24	8848V26	8848V34	8848V36	8848V38	8848V30	8848V46	8848V48	8848V40	8848V66	8848V68	8848V60	8848V84
Lieferzeit	15	15	15	15	15	15	15	15	15	15	15	15	15	15	15

XDP-Set Dampfdurchlässiger Folienanschluss

Preis	35,00	35,00	35,00	35,00	35,00	35,00	35,00	35,00	35,00	35,00	35,00	35,00	35,00	35,00	35,00
Art.-Nr.	298V12	298V14	298V24	298V26	298V34	298V36	298V38	298V30	298V46	298V48	298V40	298V66	298V68	298V60	298V84
Lieferzeit	15	15	15	15	15	15	15	15	15	15	15	15	15	15	15

Austausch alter Braas-Fenster

Altes Fenster Braas Smart (BS)												
Blendrahmen-Außenmaße in cm	55/80	55/100	66/100	66/120	78/100	78/120	78/140	94/120	94/140	114/120	114/140	134/100
B/H Innenfutter-Nutmaß	482x733	482x933	592x933	592x1133	712x933	712x1133	712x1333	872x1133	872x1333	1072x1133	1072x1333	1272x933
												

FAKRO Austauschfenster (ATF)

Blendrahmen-Außenmaße in cm	55/80	55/100	66/100	66/120	78/100	78/120	78/140	94/120	94/140	114/120	114/140	134/100
Größenbezeichnung	B01	B02	B03	B04	B05	B06	B07	B08	B09	B10	B11	B12

PTP-V U3 Schwingfenster aus Kunststoff, weiß, Dauerlüftung V35

Preis	306,00	—	—	—	—	—	—	—	—	—	—	530,00
Art.-Nr.	8717B01	—	—	—	—	—	—	—	—	—	—	8717B12
Lieferzeit	15	—	—	—	—	—	—	—	—	—	—	15

PPP-V U3 preSelect Klapp-Schwingfenster aus Kunststoff, weiß, Dauerlüftung V35

Preis	—	609,00	609,00	639,00	631,00	655,00	655,00	673,00*	673,00	698,00*	698,00	—
Art.-Nr.	—	8750B02	8750B03	8750B04	8750B05	8750B06	8750B07	8750B08	8750B09	8750B10	8750B11	—
Lieferzeit	—	15	15	15	15	15	15	15	15	15	15	—

EHN-P Eindeckrahmen

Preis	84,00	87,00	92,00	94,00	94,00	99,00	103,00	105,00	109,00	112,00	115,00	112,00
Art.-Nr.	8870B01	8870B02	8870B03	8870B04	8870B05	8870B06	8870B07	8870B08	8870B09	8870B10	8870B11	8870B12
Lieferzeit	15	15	15	15	15	15	15	15	15	15	15	15

EHN-AT Thermo Eindeckrahmen

Preis	110,00	115,00	120,00	120,00	125,00	130,00	140,00	145,00	150,00	150,00	160,00	150,00
Art.-Nr.	8871B01	8871B02	8871B03	8871B04	8871B05	8871B06	8871B07	8871B08	8871B09	8871B10	8871B11	8871B12
Lieferzeit	15	15	15	15	15	15	15	15	15	15	15	15

XDP-Set Dampfdurchlässiger Folienanschluss

Preis	35,00	35,00	35,00	35,00	35,00	35,00	35,00	35,00	35,00	35,00	35,00	35,00
Art.-Nr.	298B01	298B02	298B03	298B04	298B05	298B06	298B07	298B08	298B09	298B10	298B11	298B12
Lieferzeit	15	15	15	15	15	15	15	15	15	15	15	15

Austauschfenster können auf Anfrage auch in einer US-Niedrigenergie-Dreifachverglasung (oder in Sonderlösungen) angeboten werden. Bitte teilen Sie uns im Rahmen der Anfrage unbedingt Ihre Dachneigung mit, da diese entscheidend sein kann.

* auf Anfrage

Braas Classic (BK) Braas Light (BL)											
Blendrahmen-Außenmaße in cm	55/80	70/80	70/110	85/80	85/110	85/140	100/110	100/140	115/110	115/140	135/80
B/H Innenfutter-Nutmaß	451x792	561x792	561x1122	691x792	691x1122	691x1392	901x1122	901x1392	1051x1122	1051x1392	1301x792
FAKRO Austauschfenster (ATF)											
Blendrahmen-Außenmaße in cm	52/86	63/86	63/119	76/86	76/119	76/146	97/119	97/146	112/119	112/146	137/86
Größenbezeichnung	B20	B21	B22	B23	B24	B25	B26	B27	B28	B29	B30
PTP-V U3 Schwingfenster aus Kunststoff, weiß, Dauerlüftung V35											
Preis	323,00	343,00	—	379,00	—	—	—	—	—	—	529,00
Art.-Nr.	8717B20	8717B21	—	8717B23	—	—	—	—	—	—	8717B30
Lieferzeit	15	15	—	15	—	—	—	—	—	—	15
PPP-V U3 preSelect Klapp-Schwingfenster aus Kunststoff, weiß, Dauerlüftung V35											
Preis	—	—	609,00	—	631,00	683,00	674,00*	728,00*	674,00*	728,00	—
Art.-Nr.	—	—	8750B22	—	8750B24	8750B25	8750B26	8750B27	8750B28	8750B29	—
Lieferzeit	—	—	15	—	15	15	15	15	15	15	—
EZU-A Eindeckrahmen, regulierbare Montagehöhe											
Preis	60,00	72,00	77,00	80,00	80,00	82,00	85,00	87,00	90,00	95,00	95,00
Art.-Nr.	8872B20	8872B21	8872B22	8872B23	8872B24	8872B25	8872B26	8872B27	8872B28	8872B29	8872B30
Lieferzeit	15	15	15	15	15	15	15	15	15	15	15
EZU-AT Thermo Eindeckrahmen, regulierbare Montagehöhe, Wärmedämmung											
Preis	72,00	87,00	92,00	96,00	96,00	98,00	100,00	103,00	107,00	113,00	113,00
Art.-Nr.	8873B20	8873B21	8873B22	8873B23	8873B24	8873B25	8873B26	8873B27	8873B28	8873B29	8873B30
Lieferzeit	15	15	15	15	15	15	15	15	15	15	15
XDP-Set Dampfdurchlässiger Folienanschluss											
Preis	35,00	35,00	35,00	35,00	35,00	35,00	35,00	35,00	35,00	35,00	35,00
Art.-Nr.	298B20	298B21	298B22	298B23	298B24	298B25	298B26	298B27	298B28	298B29	298B30
Lieferzeit	15	15	15	15	15	15	15	15	15	15	15

Braas Atelier (BA)											
Blendrahmen-Außenmaße in cm	55/80	55/110	70/110	70/140	85/110	85/140	100/110	100/140	115/110	115/140	135/140
B/H Innenfutter-Nutmaß	496x716	496x1016	646x1016	646x1316	796x1016	796x1316	946x1016	946x1316	1096x1016	1096x1316	1246x1316
FAKRO Austauschfenster (ATF)											
Blendrahmen-Außenmaße in cm	56/78	56/108	71/108	71/138	86/108	86/138	101/108	101/138	116/108	116/138	131/138
Größenbezeichnung	B40	B41	B42	B43	B44	B45	B46	B47	B48	B49	B50
PTP-V U3 Schwingfenster aus Kunststoff, weiß, Dauerlüftung V35											
Preis	306,00	—	—	—	—	—	—	—	—	—	600,00
Art.-Nr.	8717B40	—	—	—	—	—	—	—	—	—	8717B50
Lieferzeit	15	—	—	—	—	—	—	—	—	—	15
PPP-V U3 preSelect Klapp-Schwingfenster aus Kunststoff, weiß, Dauerlüftung V35											
Preis	—	609,00	631,00	655,00	647,00*	673,00	674,00*	698,00	702,00*	724,00	—
Art.-Nr.	—	8750B41	8750B42	8750B43	8750B44	8750B45	8750B46	8750B47	8750B48	8750B49	—
Lieferzeit	—	15	15	15	15	15	15	15	15	15	—
EZU-A Eindeckrahmen, regulierbare Montagehöhe											
Preis	60,00	77,00	80,00	81,00	80,00	82,00	85,00	87,00	90,00	95,00	95,00
Art.-Nr.	8872B40	8872B41	8872B42	8872B43	8872B44	8872B45	8872B46	8872B47	8872B48	8872B49	8872B50
Lieferzeit	15	15	15	15	15	15	15	15	15	15	15
EZU-AT Thermo Eindeckrahmen, regulierbare Montagehöhe, Wärmedämmung											
Preis	72,00	92,00	95,00	97,00	96,00	98,00	100,00	103,00	107,00	113,00	113,00
Art.-Nr.	8873B40	8873B41	8873B42	8873B43	8873B44	8873B45	8873B46	8873B47	8873B48	8873B49	8873B50
Lieferzeit	15	15	15	15	15	15	15	15	15	15	15
XDP-Set Dampfdurchlässiger Folienanschluss											
Preis	35,00	35,00	35,00	35,00	35,00	35,00	35,00	35,00	35,00	35,00	35,00
Art.-Nr.	298B40	298B41	298B42	298B43	298B44	298B45	298B46	298B47	298B48	298B49	298B50
Lieferzeit	15	15	15	15	15	15	15	15	15	15	15

Austauschfenster können auf Anfrage auch in einer U5-Niedrigenergie-Dreifachverglasung (oder in Sonderlösungen) angeboten werden. Bitte teilen Sie uns im Rahmen der Anfrage unbedingt Ihre Dachneigung mit, da diese entscheidend sein kann.

* auf Anfrage

SONNENSCHUTZ

Das vielfältige Zubehör für Dachfenster verbindet Funktionalität mit ansprechendem Design. Zu den Hauptfunktionen zählen neben der Regulierung des Lichteinfalls, ein effektiver Sichtschutz, die Reduzierung der Sonneneinstrahlung, der Hitzeschutz sowie die Raumgestaltung.



Für den Hitzeschutz bieten wir die effizienten Netzmarkisen AMZ sowie Außenrollläden ARZ.

Für die Optik, den Sonnenschutz und die Privatsphäre bieten wir ein breites Angebot an Innenzubehören wie etwa Rollos, Komfort- und Verdunkelungsrollos sowie Jalousien und Falstores. Die breite Palette an Zubehör bietet eine große Auswahl an Farbvariationen, Funktionen und Größen, um so optimale Bedingungen im Raum schaffen zu können.

Außenzubehör für Austauschfenster

Größenbezeichnung der FAKRO Austauschfenster	V21	V23		V33	V35		V43	V45	V47		V65	V67		V85	V87			V17
	V12	V14		V24	V26		V34	V36	V38	V30	V46	V48	V40	V66	V68	V60	V84	
	B01	B02		B03	B04		B05	B06	B07		B08	B09		B10	B11		B12	
	B20	B20		B21	B22		B23	B24	B25		B26	B27		B28	B29		B30	
	B40		B41		B42	B43		B44	B45		B46	B47		B48	B49			B50

AMZ NewLine I Netzmarkise Stoff mit 10%-iger relativen Öffnungsweite

Preis	55,00	55,00	60,00	60,00	65,00	75,00	70,00	75,00	75,00	90,00	85,00	90,00	105,00	95,00	105,00	-	100,00	115,00
Lieferzeit	10	10	10	10	10	10	10	10	10	10	10	10	10	10	10		10	10

AMZ NewLine II Netzmarkise Stoff mit 10%-iger relativen Öffnungsweite

Preis	60,00	60,00	65,00	65,00	75,00	80,00	80,00	80,00	85,00	100,00	95,00	100,00	115,00	110,00	115,00	-	115,00	125,00
Lieferzeit	10	10	10	10	10	10	10	10	10	10	10	10	10	10	10		10	10

AMZ NewLine III Netzmarkise Stoff mit 1%-iger relativen Öffnungsweite

Preis	70,00	70,00	80,00	80,00	90,00	95,00	95,00	95,00	100,00	115,00	110,00	120,00	140,00	130,00	140,00	-	135,00	155,00
Lieferzeit	10	10	10	10	10	10	10	10	10	10	10	10	10	10	10		10	10

AMZ Z-Wave I* Netzmarkise Stoff mit 10%-iger relativen Öffnungsweite, elektrisch angetrieben

Preis	290,00	295,00	305,00	300,00	305,00	315,00	305,00	315,00	325,00	330,00	325,00	335,00	340,00	335,00	345,00	380,00	340,00	360,00
Lieferzeit	20	20	20	20	20	20	20	20	20	20	20	20	20	20	20	20	20	20

AMZ Z-Wave II* Netzmarkise Stoff mit 1%-iger relativen Öffnungsweite, elektrisch angetrieben

Preis	310,00	315,00	325,00	325,00	325,00	340,00	330,00	340,00	350,00	355,00	350,00	360,00	365,00	360,00	370,00	410,00	365,00	385,00
Lieferzeit	20	20	20	20	20	20	20	20	20	20	20	20	20	20	20	20	20	20

AMZ Solar I Netzmarkise Stoff mit 10%-iger relativen Öffnungsweite, elektrisch angetrieben

Preis	445,00	450,00	460,00	460,00	465,00	475,00	465,00	470,00	480,00	490,00	480,00	490,00	505,00	490,00	500,00	550,00	495,00	510,00
Lieferzeit	20	20	20	20	20	20	20	20	20	20	20	20	20	20	20	20	20	20

AMZ Solar II Netzmarkise Stoff mit 1%-iger relativen Öffnungsweite, elektrisch angetrieben

Preis	470,00	475,00	485,00	485,00	490,00	495,00	490,00	495,00	505,00	515,00	505,00	515,00	530,00	520,00	525,00	580,00	520,00	540,00
Lieferzeit	20	20	20	20	20	20	20	20	20	20	20	20	20	20	20	20	20	20

ARZ Z-Wave* Außenrollläden – elektrisch

Preis	345,00	355,00	430,00	365,00	375,00	460,00	375,00	385,00	395,00	410,00	395,00	410,00	430,00	415,00	430,00	540,00	415,00	470,00
Lieferzeit	20	20	20	20	20	20	20	20	20	20	20	20	20	20	20	20	20	20

ARZ Solar Außenrollläden – elektrisch

Preis	600,00	610,00	620,00	620,00	635,00	655,00	635,00	655,00	670,00	680,00	675,00	690,00	715,00	695,00	715,00	785,00	695,00	795,00
Lieferzeit	20	20	20	20	20	20	20	20	20	20	20	20	20	20	20	20	20	20

* Netzteil und Steuerung müssen gesondert bestellt werden.

Innenzubehör für Austauschfenster

Größenbezeichnung der FAKRO Austauschfenster	V21	V23		V33	V35		V43	V45	V47		V65	V67		V85	V87			V17
	V12	V14		V24	V26		V34	V36	V38	V30	V46	V48	V40	V66	V68	V60	V84	
	B01	B02		B03	B04		B05	B06	B07		B08	B09		B10	B11		B12	
	B40	B20	B41	B21	B42	B43	B23	B24	B25		B26	B27		B28	B29		B30	B50

AJP I Jalousie mit Führungsschienen - weiß

Preis	60,00	66,00	70,00	72,00	78,00	80,00	75,00	82,00	90,00	95,00	90,00	95,00	105,00	98,00	105,00	—	103,00	115,00
Lieferzeit	10	10	10	10	10	10	10	10	10	10	10	10	10	10	10	—	10	10

AJP II Jalousie mit Führungsschienen - 27 verschiedene Farben

Preis	82,00	89,00	94,00	96,00	102,00	104,00	99,00	106,00	108,00	113,00	111,00	117,00	135,00	121,00	135,00	—	126,00	145,00
Lieferzeit	10	10	10	10	10	10	10	10	10	10	10	10	10	10	10	—	10	10

AJP Z-Wave I* Jalousie mit Führungsschienen - weiß, elektrisch angetrieben

Preis			330,00	330,00	330,00	335,00	330,00	335,00	340,00	340,00	340,00	345,00	350,00	350,00	350,00	—	345,00	380,00
Lieferzeit			20	20	20	20	20	20	20	20	20	20	20	20	20	—	20	20

AJP Z-Wave II* Jalousie mit Führungsschienen - 27 verschiedene Farben, elektrisch angetrieben

Preis			340,00	340,00	340,00	345,00	340,00	345,00	350,00	355,00	350,00	355,00	360,00	360,00	360,00	—	355,00	390,00
Lieferzeit			20	20	20	20	20	20	20	20	20	20	20	20	20	—	20	20

ARS I Standard-Rollo – in 44 Farben

Preis	35,00	35,00	41,00	41,00	41,00	47,00	47,00	47,00	47,00	50,00	55,00	55,00	65,00	65,00	65,00	70,00	67,00	67,00
Lieferzeit	10	10	10	10	10	10	10	10	10	10	10	10	10	10	10	10	10	10

ARS II Standard-Rollo – in 12 Farben

Preis	50,00	50,00	55,00	55,00	55,00	65,00	65,00	65,00	65,00	70,00	70,00	70,00	90,00	90,00	90,00	99,00	80,00	95,00
Lieferzeit	10	10	10	10	10	10	10	10	10	10	10	10	10	10	10	10	10	10

ARP I Komfort-Rollo in 44 Farben

Preis	50,00	52,00	60,00	60,00	60,00	69,00	60,00	69,00	73,00	—	77,00	86,00	—	86,00	95,00	—	95,00	104,00
Lieferzeit	10	10	10	10	10	10	10	10	10	—	10	10	—	10	10	—	10	10

ARP II Komfort-Rollo in 3 Farben, ARP III Komfort-Rollo in 11 Farben

Preis	60,00	60,00	69,00	69,00	73,00	76,00	69,00	76,00	79,00	—	88,00	97,00	—	102,00	113,00	—	113,00	122,00
Lieferzeit	10	10	10	10	10	10	10	10	10	—	10	10	—	10	10	—	10	10

ARP Z-Wave I* Komfort-Rollo in 44 Farben, elektrisch angetrieben

Preis	260,00	265,00	265,00	265,00	270,00	275,00	270,00	275,00	275,00	—	280,00	285,00	—	285,00	290,00	—	285,00	315,00
Lieferzeit	20	20	20	20	20	20	20	20	20	—	20	20	—	20	20	—	20	20

ARP Z-Wave II* Komfort-Rollo in 3 Farben, elektrisch angetrieben, ARP Z-Wave III* Komfort-Rollo in 11 Farben, elektrisch angetrieben

Preis	270,00	270,00	275,00	275,00	275,00	285,00	275,00	285,00	285,00	—	290,00	295,00	—	295,00	300,00	—	295,00	320,00
Lieferzeit	20	20	20	20	20	20	20	20	20	—	20	20	—	20	20	—	20	20

ARF I Verdunkelungsrollo in 2 Farben

Preis	60,00	65,00	75,00	75,00	75,00	80,00	80,00	80,00	90,00	95,00	95,00	95,00	115,00	100,00	110,00	120,00	100,00	125,00
Lieferzeit	10	10	10	10	10	10	10	10	10	10	10	10	10	10	10	10	10	10

ARF II Verdunkelungsrollo in 23 Farben

Preis	70,00	75,00	90,00	90,00	90,00	95,00	95,00	95,00	100,00	115,00	110,00	115,00	135,00	115,00	130,00	140,00	115,00	150,00
Lieferzeit	10	10	10	10	10	10	10	10	10	10	10	10	10	10	10	10	10	10

ARF III Verdunkelungsrollo in 9 Farben

Preis	80,00	85,00	100,00	100,00	100,00	105,00	100,00	105,00	115,00	125,00	125,00	125,00	150,00	125,00	145,00	150,00	125,00	165,00
Lieferzeit	10	10	10	10	10	10	10	10	10	10	10	10	10	10	10	10	10	10

ARF Z-Wave I* Verdunkelungsrollo in 2 Farben, elektrisch angetrieben

Preis	260,00	265,00	265,00	265,00	270,00	275,00	270,00	275,00	275,00	285,00	280,00	285,00	290,00	285,00	290,00	300,00	285,00	315,00
Lieferzeit	20	20	20	20	20	20	20	20	20	20	20	20	20	20	20	20	20	20

ARF Z-Wave II* Verdunkelungsrollo in 23 Farben, elektrisch angetrieben

Preis	270,00	270,00	275,00	275,00	275,00	285,00	275,00	285,00	285,00	295,00	290,00	295,00	300,00	295,00	300,00	310,00	295,00	320,00
Lieferzeit	20	20	20	20	20	20	20	20	20	20	20	20	20	20	20	20	20	20

ARF Z-Wave III* Verdunkelungsrollo in 9 Farben, elektrisch angetrieben

Preis	275,00	275,00	280,00	280,00	285,00	290,00	285,00	290,00	295,00	300,00	295,00	300,00	305,00	300,00	305,00	315,00	300,00	330,00
Lieferzeit	20	20	20	20	20	20	20	20	20	20	20	20	20	20	20	20	20	20

APS I Faltstore in 12 Farben

Preis	75,00	75,00	80,00	80,00	85,00	95,00	85,00	95,00	100,00	110,00	95,00	105,00	115,00	105,00	115,00	130,00	110,00	120,00
Lieferzeit	10	10	10	10	10	10	10	10	10	10	10	10	10	10	10	10	10	10

APS II Faltstore in 12 Farben

Preis	90,00	95,00	100,00	100,00	100,00	120,00	110,00	120,00	130,00	135,00	120,00	130,00	145,00	130,00	150,00	165,00	135,00	155,00
Lieferzeit	10	10	10	10	10	10	10	10	10	10	10	10	10	10	10	10	10	10

APF I Faltstore in 1 Farbe

Preis	95,00	100,00	105,00	105,00	110,00	120,00	110,00	120,00	130,00	140,00	125,00	135,00	150,00	135,00	150,00	165,00	140,00	155,00
Lieferzeit	10	10	10	10	10	10	10	10	10	10	10	10	10	10	10	10	10	10

APF II Faltstore in 12 Farben

Preis	110,00	110,00	115,00	115,00	120,00	140,00	130,00	140,00	155,00	160,00	145,00	160,00	175,00	160,00	175,00	195,00	160,00	185,00
Lieferzeit	10	10	10	10	10	10	10	10	10	10	10	10	10	10	10	10	10	10

* Netzteil und Steuerung müssen gesondert bestellt werden.

MASSRENOVIERUNGSFENSTER PTM-V

Systembeschreibung

PTM-V Maßrenovierungsfenster dienen zum Austausch von eingebauten alten oder mangelhaften Dachfenstern. Die neuen Dachfenster sind auf dem aktuellen Stand der Technik und bieten mit einer umlaufenden zusätzlichen Wärmedämmung einen optimierten Wärmeschutz. Das Maßrenovierungsfenster PTM-V wird nach den individuellen Angaben des Kunden hergestellt und findet speziell dann Anwendung, wenn es für die Größe des alten Fensters keine regulären Austauschfenster gibt. Das bestehende Innenfutter bzw. die Innenverkleidung der Fensternische kann dabei weitestgehend erhalten bleiben - es werden keine umfangreichen Umbauarbeiten erforderlich.



Eindeckrahmen mit Wärmedämmstoff



Fenster

Das Fenster wird nach dem Innenfutter-Nutmaß (B und H) des alten Fensters produziert. Das Maßrenovierungsfenster wird als Schwingfenster Typ PTM-V U3 mit Dauerlüftung V35 und der Aussenabdeckung Aluminium in RAL Farbton 7022 angeboten. Das Dachfenster PTM-V U3 besteht aus weißen, innen mit verzinktem Stahlkern verstärkten Kunststoffprofilen, die eine hohe Beständigkeit gegen Feuchtigkeit aufweisen. Es ist standardmäßig mit dem topSafe System ausgestattet und weist so einen erhöhten Einbruchschutz auf.

Eindeckrahmen

Der fachgerechte, dichte Anschluss des neuen Fensters an die bestehende Dachkonstruktion wird durch einen in passender Größe hergestellten thermoisolierten Eindeckrahmen EHN-AT Thermo ermöglicht. Dieser ist für profilierte Eindeckmaterialien mit bis zu 90 mm Profil ausgelegt. Das alte Innenfutter bzw. die alte Nischenverkleidung muss - ja nach der alten Einbauhöhe der alten Fenster - nur etwas in der Tiefe zugeschnitten werden, damit der neue Eindeckrahmen in der richtigen Einbauhöhe eingesetzt werden kann. Da das neue Dachfenster im Regelfall nicht breiter ausfällt als das alte Fenster, besteht in der Regel die Möglichkeit, die vorhandenen Dachsteine oder Dachziegel ohne Zuschneiden wieder zu verwenden.

Anschlussleisten

Die im Lieferumfang enthaltenen weißen Anschlussleisten erlauben den Anschluss des Dachfensters an das bestehende Innenfutter. Bohrlöcher werden mittels der mitgelieferten Abdeckungen verdeckt.

PTM-V U3 Schwingfenster

Innenfutter-Nutmaß			B - Breite [mm]			
			479-802	803-1202	1203-1286	1287-1400
H - Höhe [mm]	579-982	Preis	408,00	451,00	504,00	564,00
		Lieferzeit	10	10	10	10
	983-1182	Preis	444,00	497,00	546,00	616,00
		Lieferzeit	10	10	10	10
1183-1339	Preis	472,00	512,00	570,00	—	
	Lieferzeit	10	10	10	—	
1340-1540	Preis	490,00	553,00	—	—	
	Lieferzeit	10	10	—	—	

neue Größen

Achtung! Die Machbarkeit der neuen Größen ist abhängig von den Maßen B und H und muss individuell angefragt werden.

Lieferzeit:

- bei Sonderlösungen – auf individuelle Anfrage
- Isolierverglasung U5, P2, P4, R1 – Preise auf individuelle Anfrage

EHN-AT Thermo Eindeckrahmen

Innenfutter-Nutmaß			B - Breite [mm]			
			479-802	803-1202	1203-1286	1287-1400
H - Höhe [mm]	579-982	Preis	86,00	98,00	109,00	129,00
		Lieferzeit	10	10	10	10
	983-1182	Preis	91,00	102,00	114,00	147,00
		Lieferzeit	10	10	10	10
1183-1339	Preis	95,00	104,00	138,00	—	
	Lieferzeit	10	10	10	—	
1340-1540	Preis	118,00	126,00	—	—	
	Lieferzeit	10	10	—	—	

Anmerkung:

- Kunststofffenster in Eichen- oder Kieferdekor, gegen 15% Aufpreis (Anschlussleisten in weiß)
- manueller Außenrollladen ARZ-H nicht lieferbar
- Preise für XDP-Set für alle Größen 40,- EUR

Außenzubehör für Maßrenovierungsfenster*

Innenfutter-Nutmaß			B - Breite [mm]				B - Breite [mm]				B - Breite [mm]				B - Breite [mm]			
			479-802	803-1202	1203-1286	1287-1400	479-802	803-1202	1203-1286	1287-1400	479-802	803-1202	1203-1286	1287-1400	479-802	803-1202	1203-1286	1287-1400
			AMZ				AMZ New Line				AMZ Z-Wave**				AMZ Solar**			
H - Höhe [mm]	579-982	Preis	90,00	110,00	125,00	130,00	110,00	135,00	155,00	160,00	410,00	435,00	445,00	455,00	585,00	615,00	615,00	625,00
		Lieferzeit	15	15	15	15	15	15	15	15	20	20	20	20	20	20	20	20
	983-1182	Preis	95,00	120,00	130,00	135,00	115,00	150,00	160,00	165,00	420,00	445,00	455,00	465,00	590,00	615,00	625,00	635,00
		Lieferzeit	15	15	15	15	15	15	15	15	20	20	20	20	20	20	20	20
	1183-1339	Preis	95,00	130,00	135,00	—	120,00	160,00	170,00	—	430,00	455,00	470,00	—	600,00	625,00	640,00	—
		Lieferzeit	15	15	15	—	15	15	15	—	20	20	20	—	20	20	20	—
	1340-1540	Preis	110,00	140,00	—	—	135,00	170,00	—	—	440,00	495,00	—	—	610,00	680,00	—	—
		Lieferzeit	15	15	—	—	15	15	—	—	20	20	—	—	20	20	—	—
											ARZ Z-Wave**				ARZ Solar**			
H - Höhe [mm]	579-982	Preis									455,00	500,00	505,00	525,00	745,00	785,00	810,00	820,00
		Lieferzeit									20	20	20	20	20	20	20	20
	983-1182	Preis									470,00	500,00	520,00	540,00	760,00	810,00	830,00	840,00
		Lieferzeit									20	20	20	20	20	20	20	20
	1183-1339	Preis									480,00	520,00	560,00	—	780,00	830,00	915,00	—
		Lieferzeit									20	20	20	—	20	20	20	—
	1340-1540	Preis									495,00	635,00	—	—	795,00	910,00	—	—
		Lieferzeit									20	20	—	—	20	20	—	—

Innenzubehör für Maßrenovierungsfenster*

Innenfutter-Nutmaß			B - Breite [mm]				B - Breite [mm]			
			479-802	803-1202	1203-1286	1287-1400	479-802	803-1202	1203-1286	1287-1400
			AJP				AJP Z-Wave**			
H - Höhe [mm]	579-982	Preis	134,00	163,00	170,00	200,00	394,00	432,00	446,00	—
		Lieferzeit	15	15	15	15	20	20	20	—
	983-1182	Preis	143,00	170,00	180,00	210,00	408,00	446,00	465,00	—
		Lieferzeit	15	15	15	15	20	20	20	—
	1183-1339	Preis	146,00	180,00	190,00	—	413,00	465,00	475,00	—
		Lieferzeit	15	15	15	—	20	20	20	—
	1340-1540	Preis	155,00	190,00	—	—	422,00	475,00	—	—
		Lieferzeit	15	15	—	—	20	20	—	—
			ARS							
H - Höhe [mm]	579-982	Preis	74,00	80,00	100,00	120,00				
		Lieferzeit	15	15	15	15				
	983-1182	Preis	80,00	85,00	104,00	120,00				
		Lieferzeit	15	15	15	15				
	1183-1339	Preis	85,00	95,00	106,00	—				
		Lieferzeit	15	15	15	—				
	1340-1540	Preis	90,00	100,00	—	—				
		Lieferzeit	15	15	—	—				
			ARP				ARP Z-Wave**			
H - Höhe [mm]	579-982	Preis	93,00	138,00	151,00	—	344,00	378,00	388,00	—
		Lieferzeit	15	15	15	—	20	20	20	—
	983-1182	Preis	103,00	151,00	153,00	—	354,00	388,00	410,00	—
		Lieferzeit	15	15	15	—	20	20	20	—
	1183-1339	Preis	107,00	153,00	155,00	—	355,00	410,00	432,00	—
		Lieferzeit	15	15	15	—	20	20	20	—
	1340-1540	Preis	—	—	—	—	—	—	—	—
		Lieferzeit	—	—	—	—	—	—	—	—
			ARF				ARF Z-Wave**			
H - Höhe [mm]	579-982	Preis	127,00	157,00	163,00	190,00	354,00	389,00	398,00	—
		Lieferzeit	15	15	15	15	20	20	20	—
	983-1182	Preis	134,00	163,00	172,00	200,00	363,00	398,00	421,00	—
		Lieferzeit	15	15	15	15	20	20	20	—
	1183-1339	Preis	139,00	172,00	181,00	—	369,00	421,00	444,00	—
		Lieferzeit	15	15	15	—	20	20	20	—
	1340-1540	Preis	144,00	181,00	—	—	375,00	444,00	—	—
		Lieferzeit	15	15	—	—	20	20	—	—
			APS				APF			
H - Höhe [mm]	579-982	Preis	145,00	170,00	175,00	—	170,00	210,00	220,00	—
		Lieferzeit	15	15	15	—	15	15	15	—
	983-1182	Preis	155,00	185,00	190,00	—	180,00	220,00	230,00	—
		Lieferzeit	15	15	15	—	15	15	15	—
	1183-1339	Preis	170,00	195,00	200,00	—	200,00	230,00	240,00	—
		Lieferzeit	15	15	15	—	15	15	15	—
	1340-1540	Preis	180,00	215,00	—	—	210,00	245,00	—	—
		Lieferzeit	15	15	—	—	15	15	—	—

* lieferbare Größen auf Anfrage

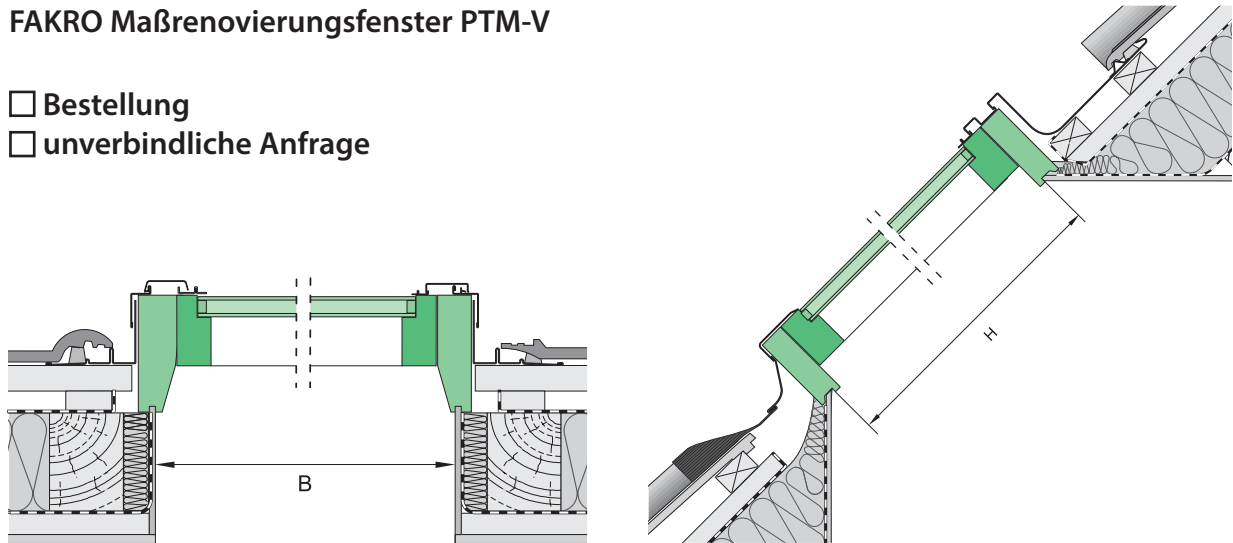
** Netzteil und Steuerung müssen gesondert bestellt werden.

AUSTAUSCH-KURZBESCHREIBUNG

1. Größen B und H ausmessen
2. Bestellformular ausfüllen.
3. Einbau:
 - Demontage des Eindeckmaterials rund um das Fenster
 - Zuschnitt des Innenfutters rund um das alte Fenster (gemäß der Montageanleitung)
 - Demontage des alten Dachfensters
 - Einbau des Maßrenovierungsfensters PTM-V
 - Wärmedämmung ergänzen (wir empfehlen zusätzlich den dampfdurchlässigen Folienanschluss-Set XDP zu kaufen)
 - Einbau des Eindeckrahmens EHN-AT Thermo inkl. Eindeckmaterial
 - Zuschnitt und Montage von Anschlussleisten

FAKRO Maßrenovierungsfenster PTM-V

- Bestellung
 unverbindliche Anfrage



Angaben über vorhandenes Fenster					Angaben über PTM-V			
1	B (mm)	H (mm)	Hersteller	Baujahr	Fensterbezeichnung Verglasung	Holzdekor		Bestellmenge
						Eiche Gold	Kiefer	
2								
3								
4								
5								
6								

Bestellt von: _____

.....
Datum

.....
Unterschrift



Fakro Dachfenster GmbH
 Plathnerstraße 5A, 30175 HANNOVER
 Tel. (0511) 260 967 0, Fax (0511) 260 967 16
 www.fakro.de, fakro@fakro.de